

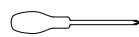
# PEDRO

PL> INSTRUKCJA MONTAŻU  
CZ> NÁVOD K MONTÁŽI  
D> MONTAGEANLEITUNG  
GB> ASSEMBLY INSTRUCTIONS  
F> MODEL D'EMPLOI  
HU> SZERELÉSI ÚTMUTATÓ  
SK> NÁVOD K MONTÁŽI

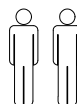


## Pomocne rady przed rozpoczęciem:

1. Sugerujemy, abyś poświęcił chwilę na przeczytanie tej ulotki a następnie postępuj zgodnie z instrukcją krok po kroku.
2. Jeśli będziesz postępować zgodnie z instrukcją, efekt końcowy będzie wart wysiłku.
3. Nie wyrzucaj żadnego opakowania, dopóki nie upewnisz się, że masz wszystkie części oraz wszystkie okucia.
4. Montowanie produktu powinno odbywać się na dywanie.
5. Aby zapewnić łatwiejszy montaż, stanowczo zalecamy, aby wszystkie elementy mocujące były na początku dokręcone lekko. Po zakończeniu montażu należy dokręcić elementy możliwe jak najmocniej (z wyczuciem)
6. Zalecamy okresową kontrolę wszystkich punktów mocowania. Upewnij się, że są w pełni dokręcone.
7. Trzymaj drobne elementy poza zasięgiem dzieci.
8. Nie używaj innych narzędzi niż zalecane
9. Prosimy nie używać części zamiennych. Używaj tylko dodatkowych lub części zamiennych dostarczonych przez producenta
10. Regularnie sprawdzaj wszystkie śruby, wkręty, aby upewnić się, że nie poluzowały się.
11. Szuflady w łóżkach są przeznaczone do przechowywania lekkich przedmiotów, takich jak poduszki, kołdry i pościel. Staraj się unikać przechowywania cięższych przedmiotów, takich jak książki lub zabawki.



⊕ Będziesz potrzebował śrubokręta krzyżakowego



2 osoby są wymagane do montażu łóżeczka



Przybliżony czas montażu produktu



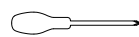
Zachowaj tę instrukcję na przyszłość



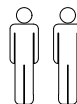
! Nie wyrzucaj opakowań, dopóki nie sprawdzisz, że masz wszystkie części i okucia.

## Helpful advise before you begin:

1. We suggest you spend a short time reading through this leaflet and then follow the simple step by step instructions.
2. If you follow the instructions carefully the end result should be worth the effort.
3. Do not discard any of the packaging until you have checked that you have all the parts and the pack of fittings
4. Assemble this product on a carpet.
5. To ensure an easier assembly, we strongly advise that all fittings are only finger tightened during initial assembly. Only upon completion of the assembly should all fixing points be fully tightened.
6. We recommend a periodic check on all fixing points to make sure they remain fully tightened.
7. Keep glue and fittings out of children's reach.
8. Do not use any other tools other than those recommended to build this product.
9. Please do not use substitute parts. Use only additional or replacement parts supplied by supplier
10. Check all bolts, screws and legs regularly to make sure they haven't loosened and tighten all joins of your furniture or bedstead after 6 months.
11. Storage Drawers in Bedsteads are designed to carry lightweight items such as Pillows, duvets and linen. Please try to avoid storing heavier items such as books or toys.



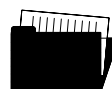
⊕ You will require a cross head screwdriver



2 x people recommended to assemble this product



Approximate time to assemble this product



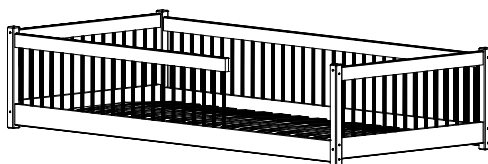
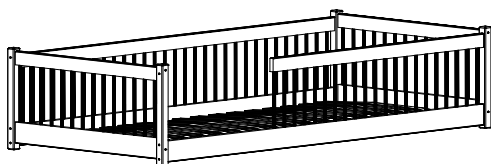
Retain these instructions for future reference



! Do not discard any of the packaging until you have checked that you have all the parts and the pack of fixings.

Version left

Version right



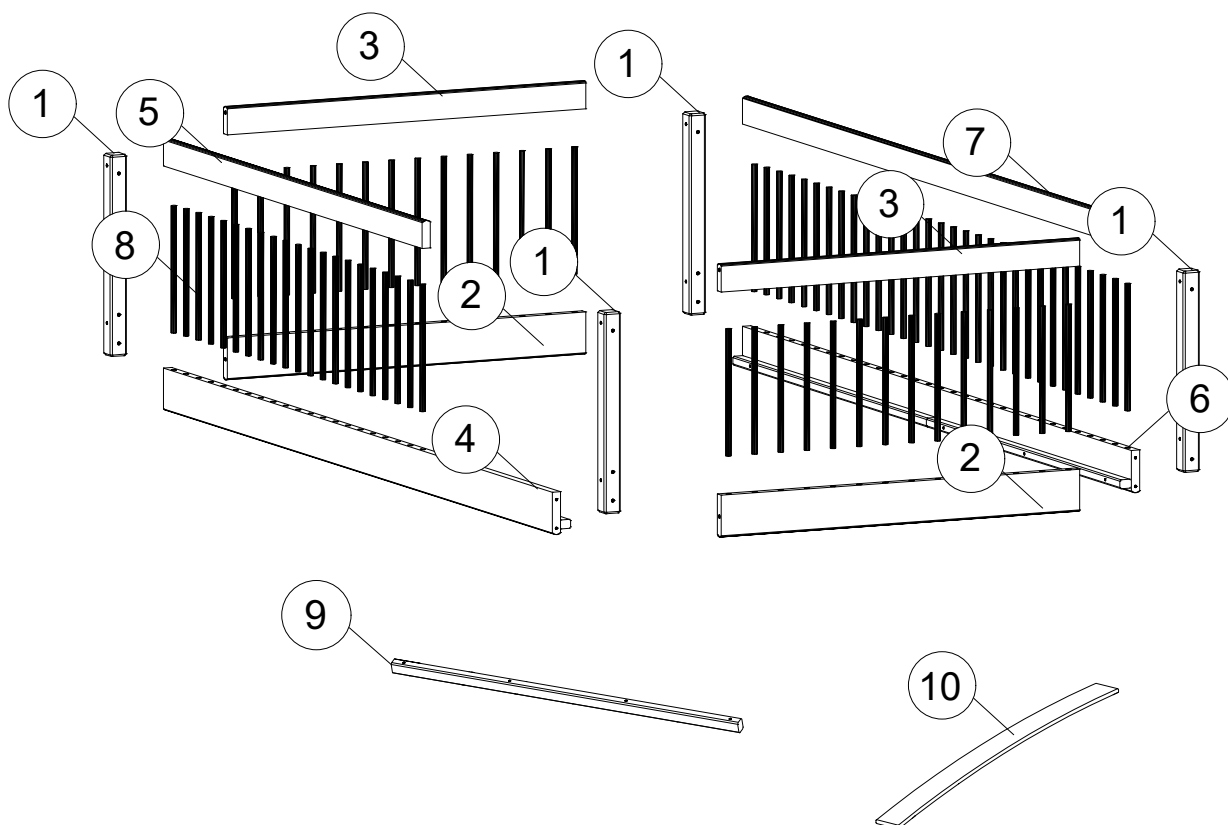
Nie wyrzucaj opakowań, dopóki nie sprawdzisz, że masz wszystkie części i okucia.



Do not discard any of the packaging until you have checked that you have all the parts and the pack of fittings.

## Parts Checklist

- 1.** Nogi - 4 sztuki  
Legs - 4 pcs.
- 2.** Listwa dolna zagłówka - 2 sztuki  
Lower slat of headrest - 2 pcs
- 3.** Listwa górna zagłówka - 2 sztuki  
Upper slat of headrest - 2 pcs.
- 4.** Listwa dolna płotka przedniego - 1 sztuk  
Lower slat of the front fence - 1 pcs.
- 5.** Listwa górna płotka przedniego - 1 sztuk  
Upper slat of the front fence - 1 pcs.
- 6.** Listwa dolna płotka tylnego - 1 sztuk  
Lower slat of the rear fence - 1 pcs.
- 7.** Listwa górna płotka tylnego - 1 sztuk  
Upper slat of the rear fence - 1 pcs.
- 8.** Tralka sosnowa 281 mm długa (ilość podana w tabelce)  
Pine Bar 281 mm long (quantity in table)
- 9.** Listwa konstrukcyjna - 4 sztuki  
Construction slats - 4 pcs.
- 10.** Stelaż FLEX - 1 komplet  
Rack boards - 1x set



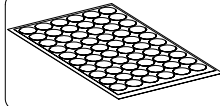
ROZMIAR / SIZE	ILOŚĆ TRALEK / QUANTITY OF PINE BAR
80x160	66
80x180	73
80x190	75
80x200	76
90x180	77
90x190	79
90x200	80

# 1 Fittings Checklist

Ø3.5x25

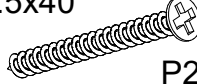


D x 6



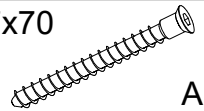
B x 1kpl

Ø3.5x40



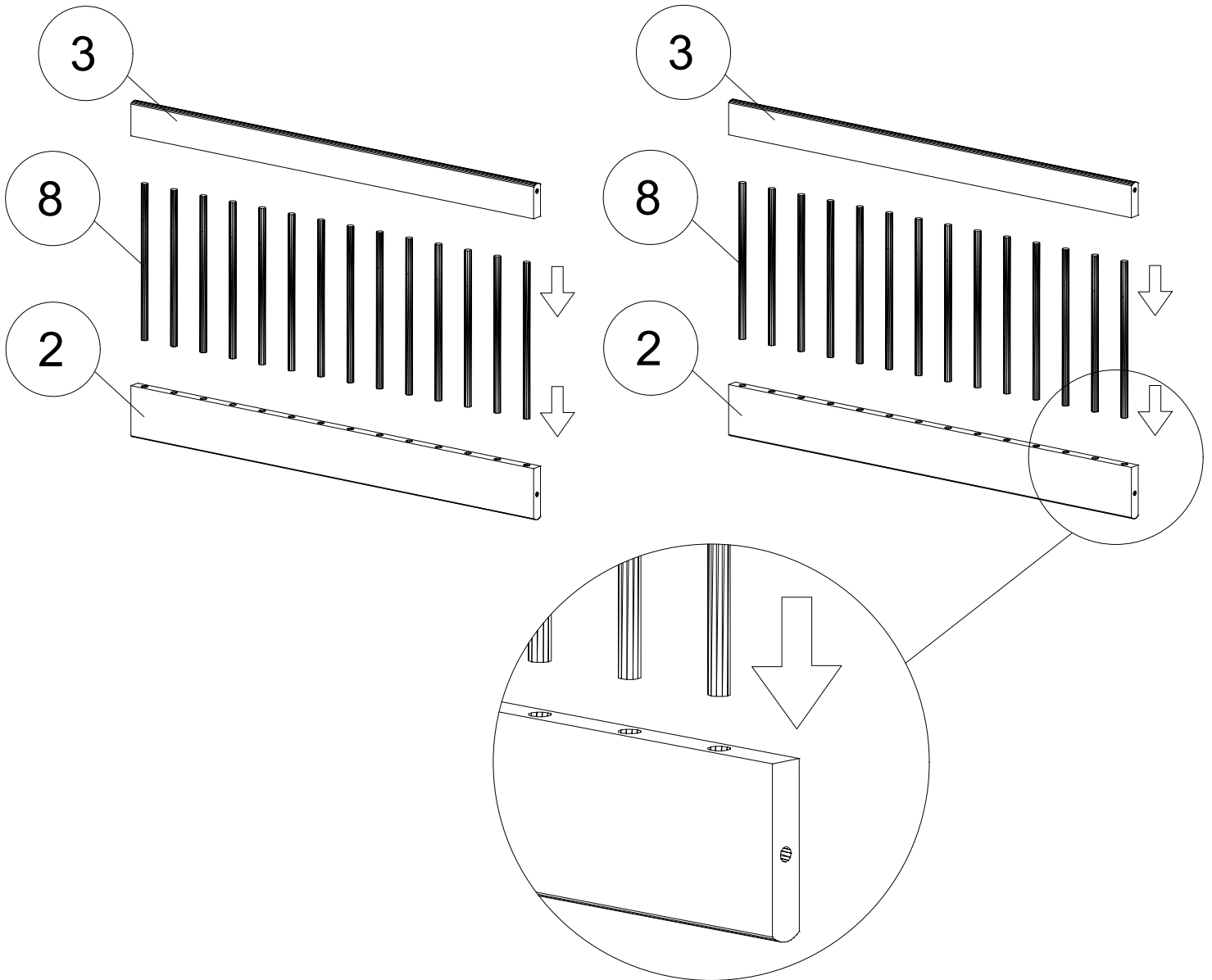
P2 x 16

Ø7x70



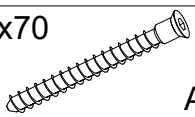
A x 19

# 2



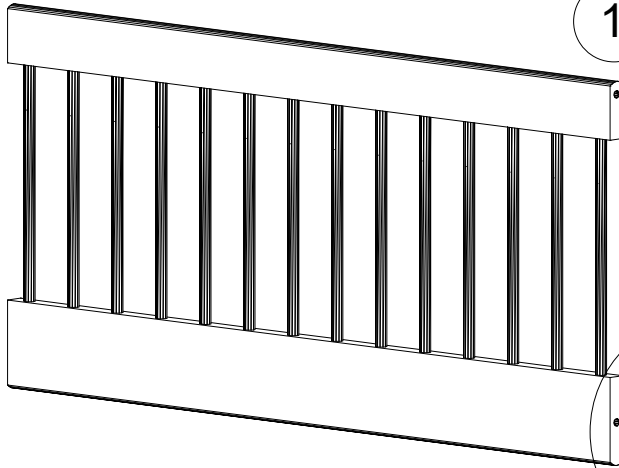
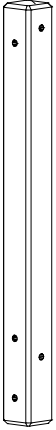
**3**

Ø7x70

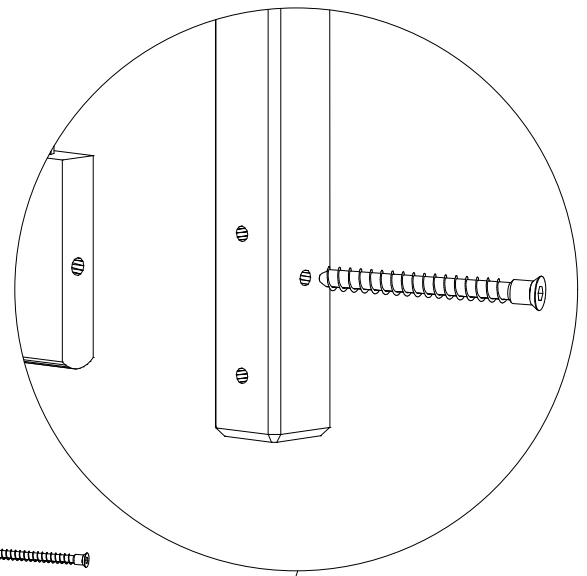
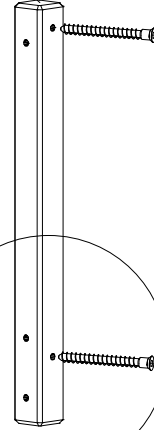


A x 4

1

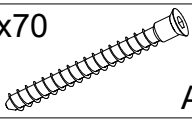


1



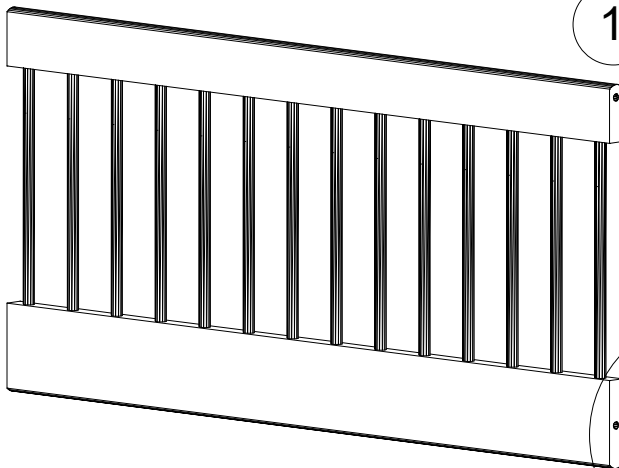
**4**

Ø7x70

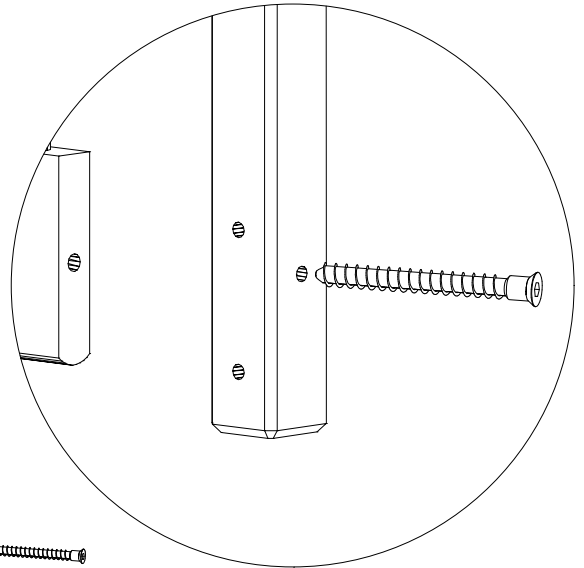
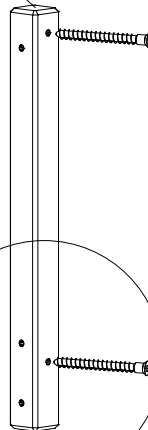


A x 4

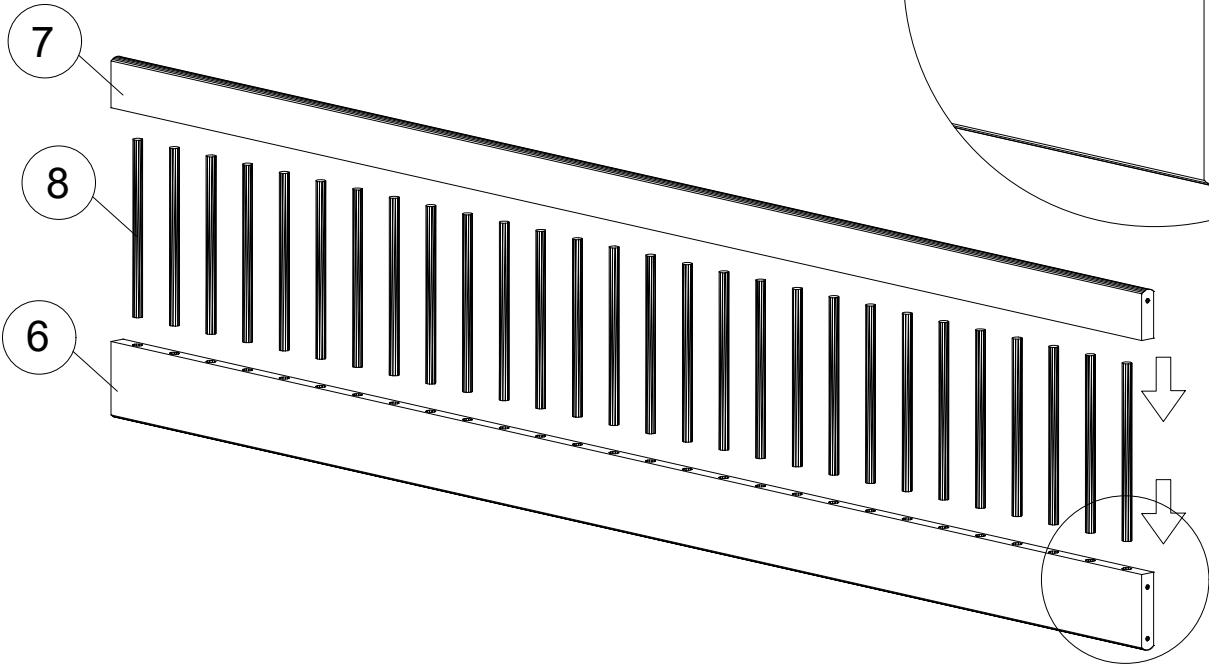
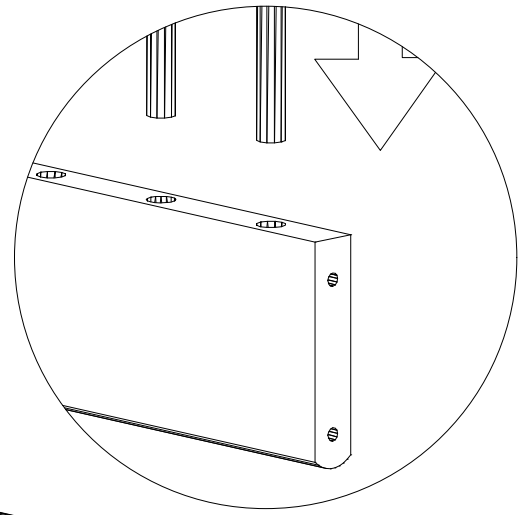
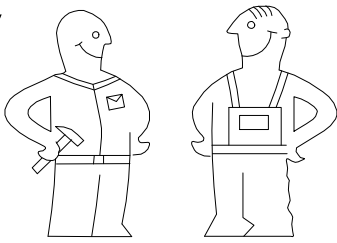
1



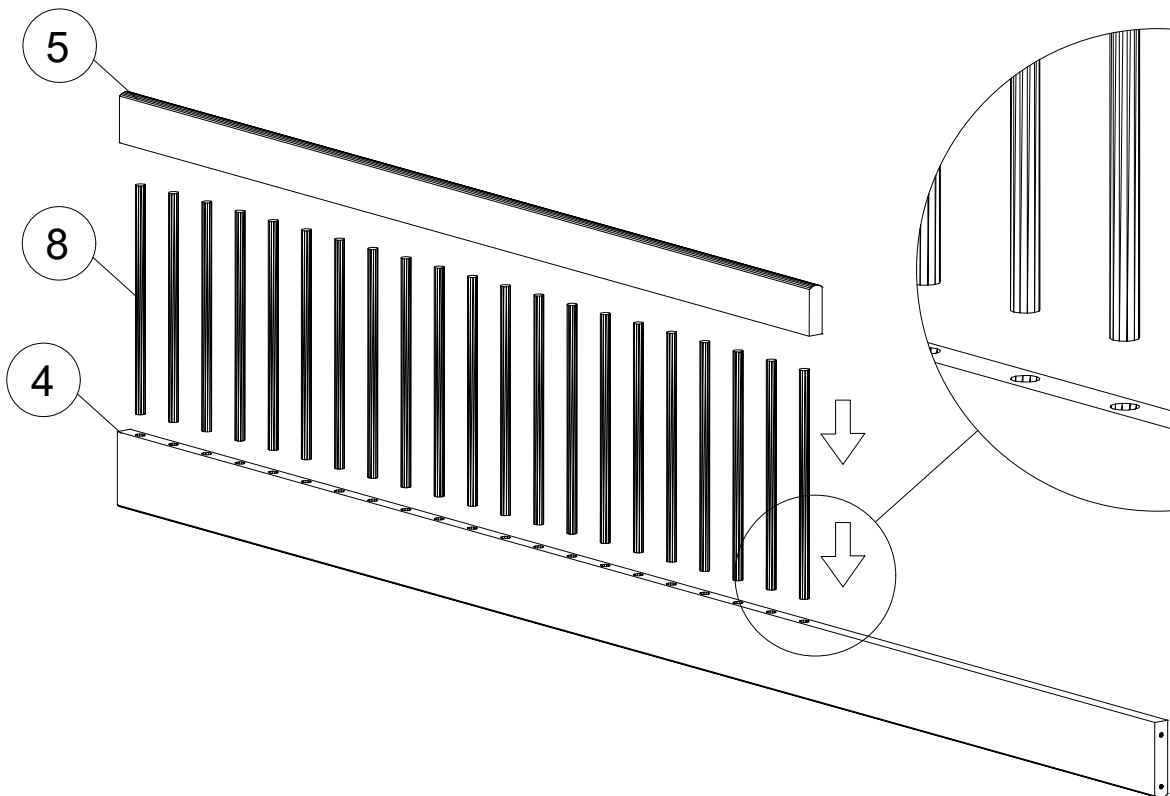
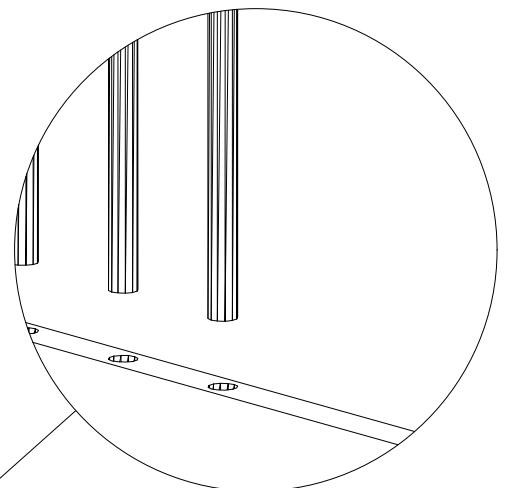
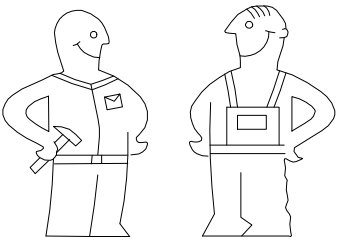
1



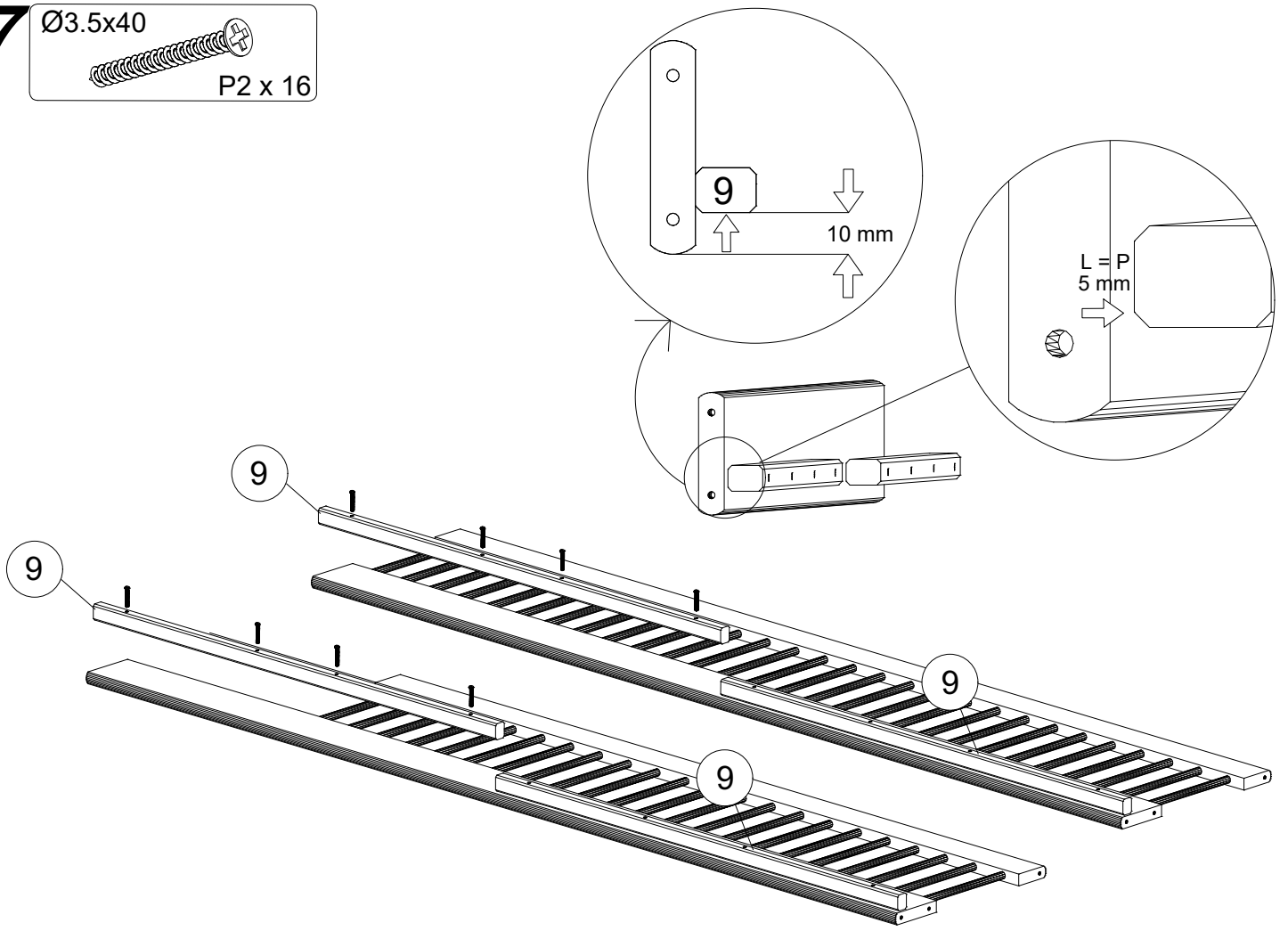
**5**



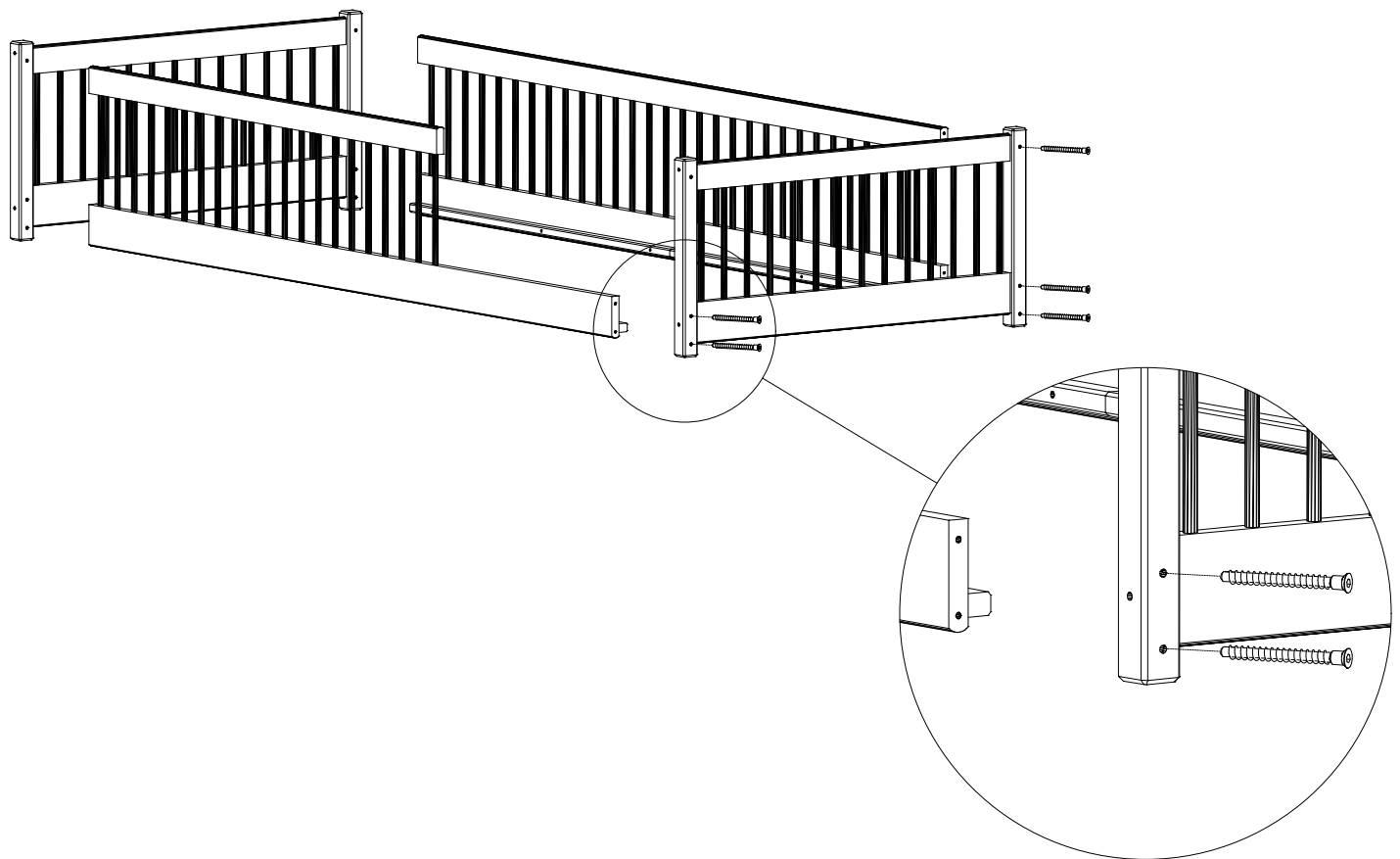
**6**



**7**  $\text{\O}3.5 \times 40$   
P2 x 16



**8**  $\text{\O}7 \times 70$   
A x 11

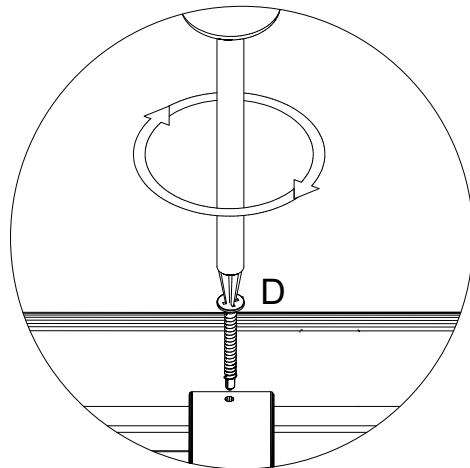


9

Ø3.5x25



D x 6



size / rozmiar	quantity of slats / ilość listew w zestawie
80x160	13
80x170	14
80x180	15
80x190	16
80x200	17
90x180	15
90x190	16
90x200	17

L

10

