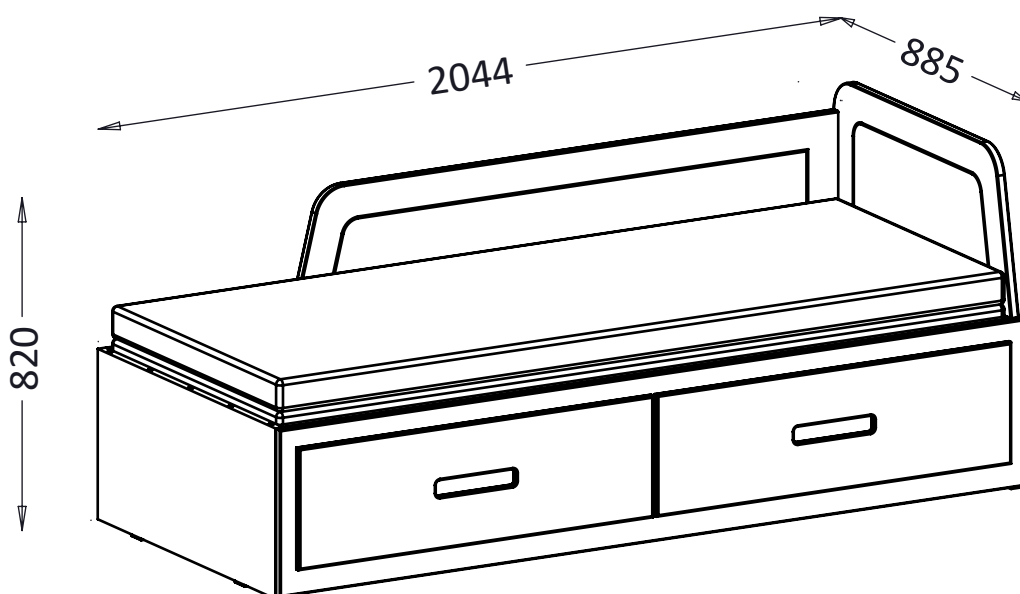
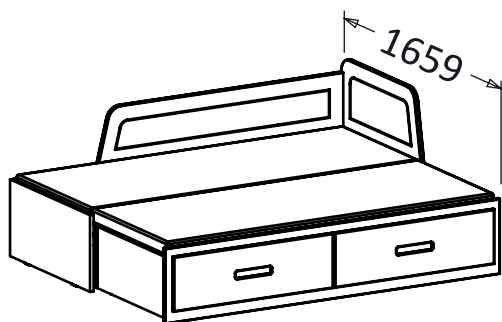
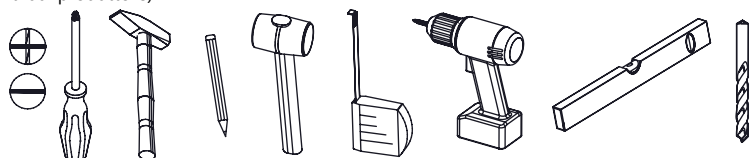


--PL-- Zapoznaj się z **INSTRUKCJĄ MONTAŻU** i postępuj zgodnie z wytycznymi opracowanymi przez producenta – w przeciwnym wypadku może wystąpić niebezpieczeństwo. --DE-- Lesen Sie die **MONTAGEANLEITUNG** und befolgen Sie die Anweisungen des Herstellers – andernfalls kann eine Gefahr entstehen. --EN-- Read the **ASSEMBLING INSTRUCTIONS** and follow the manufacturer's instructions - otherwise, a hazard may occur. --CZ-- Přečtěte si **MONTÁŽNÍ NÁVOD** a dodržujte pokyny výrobce - jinak může nastat nebezpečí. --HR-- Pročitajte **UPUTE ZA SASTAVLJANJE** i slijedite upute proizvođača - u suprotnom može doći do opasnosti. --HU-- Olvassa el az **ÖSSZESZERELÉSI ÚTMUTATÓT**, és kövesse a gyártó utasításait – ellenkező esetben veszély állhat elő. --SK-- Prečítajte si **NÁVOD NA MONTÁŽ** a postupujte podľa pokynov výrobcu - v opačnom prípade môže dôjsť k nebezpečenstvu. --SI-- Preberite **NAVODILA ZA MONTAŽO** in upoštevajte navodila proizvajalca – sicer lahko pride do nevarnosti. --FR-- Lisez les **INSTRUCTIONS D'ASSEMBLAGE** et suivez les instructions du fabricant - sinon, un danger peut survenir. --IT-- Leggere le **ISTRUZIONI DI INSTALLAZIONE** e seguire le linee guida sviluppate dal produttore - altrimenti potrebbe verificarsi un pericolo.

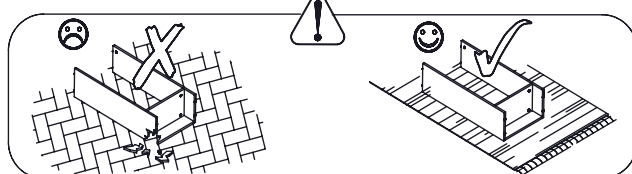
# MIA Łóżko



**PL-** Narzędzia niezbędne do montażu (nie dostarczone przez producenta)/ **DE-** Für die Montage notwendige Werkzeuge (nicht vom Hersteller mitgeliefert)/ **EN-** Tools required for assembly (not provided by the manufacturer)/ **CZ-** Nástroje nezbytné pro montáž (nejsou dodávány výrobcem)/ **HR-** Alat potreban za montažu (nije osiguran od strane proizvođača)/ **HU-** Az összeszereléshez szükséges (a gyártó által nem szállított) szerszámok/ **SI-** Orodja, potrebna za montažo (ne zagotavlja proizvajalec)/ **SK-** Nástroje potrebné na montáž (nedodávané výrobcem)/ **FR-** Outils requis pour l'assemblage (non fourni par le fabricant)/ **IT-** Attrezzi necessari per il montaggio (non forniti dal produttore)



**DOLMAR MEBLE** sp. z o.o.  
Donaborów 62, 63-604 Baranów  
tel. +48 (062) 79 12 850  
help@dolmar.pl



## PL- PRZECZYTAJ UWAGAŃNIE - ZACHOWAJ DO WYKORZYSTANIA W PRZYSZŁOŚCI

### 1. Zasady ogólne

- Przed złożeniem łóżka należy je ostrożnie rozpakować i dokładnie zapoznać się z instrukcją montażu.
- Przed rozpoczęciem użytkowania łóżka prosimy zapoznać się z zasadami użytkowania, warunkami gwarancji oraz czynnościami, które powinien wykonać użytkownik.
- Sposób montażu łóżka, ilość elementów i akcesoriów uzupełniających określa instrukcja montażu. Niewłaściwy montaż łóżka grozi niebezpieczeństwem oraz utratą gwarancji.
- Łóżka nie należy montować, jeżeli brakuje jakiegokolwiek elementu konstrukcyjnego lub jest on uszkodzony. Jeśli zamontujesz uszkodzone elementy Twoja reklamacja nie będzie uznana.
- Nie pozwalaj dzieciom skakać na łóżku, co może prowadzić do uszkodzeń konstrukcji.
- Jeśli łóżko ma barierki ochronne upewnij się, że są one prawidłowo zamocowane.
- Zabrania się doczepiania do łóżka haczyków, uchwytów, lin, sznurków, pasów, toreb oraz innych rzeczy, o które użytkownik mógłby się zaczepić (udusić) lub skaleczyć.
- Dzieci mogą zostać uwięzione między łóżkiem a ścianą, spadem dachu, sufitem, sąsiadującym meblem itp. W celu uniknięcia poważnych obrażeń odległość między górną barierką zabezpieczającą a przylegającą konstrukcją nie może przekraczać 7,5cm lub powinna być większa niż 23cm.
- Przestrzegaj maksymalnego obciążenia wskazanego przez producenta. Unikaj siadania lub stania na stelażu, jeśli nie jest do tego przeznaczony.
- Używaj materaca o odpowiednich wymiarach i wysokości.

### 2. Zasady użytkowania

- Łóżko powinno być użytkowane zgodnie z przeznaczeniem, tj. do spania lub odpoczynku w pozycji leżącej.
- Łóżko powinno być użytkowane w pomieszczeniu suchym, odpowiednio wentylowanym i zabezpieczonym przed szkodliwym wpływem niekorzystnych warunków atmosferycznych oraz bezpośrednim działaniem promieni słonecznych.
- Drewno jest podatne na odkształcenia w wilgotnych warunkach. Łóżko z drewna należy użytkować w pomieszczeniu o wilgotności względnej powietrza od 45% do 60% oraz temperaturze od 15°C do 25°C.
- Łóżka nie należy ustawiać w odległości mniejszej niż 1 metr od czynnego źródła ciepła np. grzejnika.
- Wymagane jest wypoziomowanie łóżka po ustawieniu go w miejscu użytkowania.
- Nie używaj łóżka jeśli jakkolwiek część konstrukcyjna jest uszkodzona lub jej brakuje.
- Wymagana jest regularna kontrola wszystkich mocowań montażowych.
- Jeśli chcesz przesuwać łóżko, najpierw opróżnij je z materaca i pościeli. Przenoszenie z pełnym obciążeniem może osłabić konstrukcję.

### 3. Producent nie odpowiada za:

- dokonywane przez użytkownika lub inne nieupoważnione osoby naprawy, przeróbki lub zmiany konstrukcyjne;
- uszkodzenia mechaniczne, termiczne, chemiczne lub inne spowodowane działaniem lub zaniechaniem działania użytkownika;
- zmiany zachodzące w produkcji, będące efektem naturalnych procesów np. zmiany barwy drewna lub połyskowości lakieru podczas eksploatacji;
- różnice w odcieniu elementów drewnianych, jeśli różnicowanie odcieni wynika z naturalnej kolorystyki drewna użytego do produkcji wyrobu;
- widoczne cechy budowy anatomicznej drewna, charakterystyczne dla gatunków drewna użytych do produkcji wyrobu;
- nieprzechodzący rysunek drewna między formatkami;
- zróżnicowane usłojenie w elementach drewnianych czy niewielkie zdrowe sęki;

### 4. Konserwacja

- Niedopuszczalne jest pozostawienie na powierzchni łóżka rozlanej lub skroplonej wody, alkoholu, octu, kwasów i innych cieczy lub środków chemicznych. Należy unikać zaparowania oraz na bieżąco usuwać zabrudzenia.
- Łóżko należy przecierać miękką ściereczką zwilżoną wodą lub łagodnym środkiem dedykowanym do mebli z drewna.
- Do konserwacji zabrania się używania wszelkich środków chemicznych na bazie rozpuszczalników.
- Unikaj używania ostrych narzędzi w pobliżu łóżka, które mogą uszkodzić powierzchnię. W przypadku zarysowań możesz zastosować odpowiednie środki do renowacji drewna.

## EN- READ CAREFULLY - KEEP FOR FUTURE USE

### 1. General rules

- Before assembling the bed, unpack it carefully and read the assembly instructions carefully.
- Before using the bed, please read the rules of use, warranty conditions and activities that should be performed by the user.
- The method of assembling the bed, the number of elements and additional accessories are specified in the assembly instructions. Improper assembly of the bed is dangerous and may void the warranty.
- The bed should not be assembled if any structural element is missing or damaged. If you install damaged elements, your complaint will not be accepted.
- Do not allow children to jump on the bed, which may lead to damage to the structure.
- If the bed has safety rails, make sure they are properly attached.
- It is forbidden to attach hooks, handles, ropes, strings, belts, bags or other items to the bed that the user could get caught on (strangle) or injure themselves.
- Children can become trapped between the bed and the wall, roof slope, ceiling, adjacent furniture, etc. To avoid serious injury, the distance between the top safety barrier and the adjacent structure must not exceed 7.5 cm or should be greater than 23 cm.
- Observe the maximum load indicated by the manufacturer. Avoid sitting or standing on the frame if it is not intended for this.
- Use a mattress of appropriate dimensions and height.

### 2. Rules of use

- The bed should be used for its intended purpose, i.e. for sleeping or resting in a lying position.
- The bed should be used in a dry, adequately ventilated room protected from the harmful effects of adverse weather conditions and direct sunlight.
- Wood is susceptible to deformation in humid conditions. Wooden beds should be used in a room with relative air humidity of 45% to 60% and a temperature of 15°C to 25°C.
- The bed should not be placed closer than 1 metre from an active heat source, e.g. a radiator.
- The bed must be levelled after being placed in the place of use.
- Do not use the bed if any structural part is damaged or missing.
- Regular inspection of all mounting fasteners is required.
- If you want to move the bed, first empty it of the mattress and bedding. Moving it with a full load may weaken the structure.

### 3. The manufacturer is not responsible for:

- repairs, alterations or structural changes made by the user or other unauthorized persons;
- mechanical, thermal, chemical or other damage caused by the user's action or omission;
- changes in the product resulting from natural processes, e.g. changes in the colour of the wood or the gloss of the varnish during use; d. differences in the shade of wooden elements, if the shade variation results from the natural colour of the wood used to manufacture the product;
- visible features of the anatomical structure of the wood, characteristic of the species of wood used to manufacture the product;
- non-transitional wood grain between the formats;
- varied grain in wooden elements or small healthy knots;

### 4. Maintenance

- It is unacceptable to leave spilled or condensed water, alcohol, vinegar, acids and other liquids or chemicals on the surface of the bed. Avoid steaming and remove dirt on an ongoing basis.
- The bed should be wiped with a soft cloth dampened with water or a mild agent dedicated to wooden furniture.
- It is prohibited to use any solvent-based chemicals for maintenance.
- Avoid using sharp tools near the bed, which may damage the surface. In the case of scratches, you can use appropriate wood renovation agents.

## DE- SORGFÄLTIG LESEN - FÜR ZUKÜNFTIGE VERWENDUNG AUFBEWAHREN

### 1. Allgemeine Regeln

- Bevor Sie das Bett zusammenbauen, packen Sie es sorgfältig aus und lesen Sie die Montageanleitung sorgfältig durch.
- Bitte lesen Sie vor der Nutzung des Bettes die Nutzungsregeln, Garantiebedingungen und vom Benutzer durchzuführenden Tätigkeiten.
- Die Montageart des Bettes, die Anzahl der Elemente und weiteres Zubehör sind in der Montageanleitung angegeben. Eine unsachgemäße Installation des Bettes kann zu Gefahren und zum Verlust der Garantie führen.
- Das Bett sollte nicht zusammengebaut werden, wenn ein Strukturelement fehlt oder beschädigt ist. Wenn Sie beschädigte Elemente installieren, wird Ihre Reklamation nicht akzeptiert.
- Erlauben Sie Kindern nicht, auf das Bett zu springen, da dies zu strukturellen Schäden führen kann.
- Wenn das Bett über Sicherheitsgeländer verfügt, stellen Sie sicher, dass diese ordnungsgemäß befestigt sind.
- Es ist verboten, Haken, Griffe, Seile, Schnüre, Gürtel, Taschen oder andere Dinge am Bett anzubringen, die den Benutzer einklemmen (erwürgen) oder verletzen könnten.
- Kinder können zwischen dem Bett und der Wand, Dachschräge, Decke, angrenzenden Möbeln usw. eingeklemmt werden. Um schwere Verletzungen zu vermeiden, darf der Abstand zwischen dem oberen Sicherheitsgeländer und der angrenzenden Struktur nicht mehr als 7,5 cm betragen bzw. sollte mehr als 23 cm betragen.
- Beachten Sie die vom Hersteller angegebene maximale Belastung. Vermeiden Sie es, auf dem Rahmen zu sitzen oder zu stehen, wenn dieser nicht für diesen Zweck vorgesehen ist.
- Verwenden Sie eine Matratze mit geeigneten Abmessungen und Höhe.

### 2. Nutzungsbedingungen

- Das Bett sollte bestimmungsgemäß genutzt werden, d. h. zum Schlafen oder Ausruhen im Liegen.
- Das Bett sollte in einem trockenen Raum verwendet werden, der ausreichend belüftet und vor den schädlichen Auswirkungen ungünstiger Wetterbedingungen und direkter Sonneneinstrahlung geschützt ist.
- Holz ist unter feuchten Bedingungen anfällig für Verformungen. Das Holzbett sollte in einem Raum mit einer relativen Luftfeuchtigkeit von 45 % bis 60 % und einer Temperatur von 15 °C bis 25 °C verwendet werden.
- Das Bett sollte nicht näher als 1 Meter von einer aktiven Wärmequelle entfernt sein, z. B. einem Heizkörper.
- Es ist erforderlich, das Bett nach dem Aufstellen am Einsatzort auszurichten.
- Benutzen Sie das Bett nicht, wenn Bauteile beschädigt sind oder fehlen.
- Eine regelmäßige Inspektion aller Befestigungselemente ist erforderlich.
- Wenn Sie das Bett bewegen möchten, leeren Sie zuerst die Matratze und das Bettzeug. Eine Bewegung mit voller Ladung kann die Struktur schwächen.

### 3. Der Hersteller ist nicht verantwortlich für:

- Reparaturen, Modifikationen oder Designänderungen, die vom Benutzer oder anderen unbefugten Personen vorgenommen wurden;
- mechanische, thermische, chemische oder andere Schäden, die durch die Handlung oder Unterlassung des Benutzers verursacht werden;
- Veränderungen am Produkt, die auf natürliche Prozesse zurückzuführen sind, z. B. Veränderungen der Farbe des Holzes oder des Glanzes des Lacks während des Gebrauchs;
- Unterschiede im Farbton von Holzelementen, wenn die unterschiedlichen Farbtöne auf die natürliche Farbe des zur Herstellung des Produkts verwendeten Holzes zurückzuführen sind;
- sichtbare Merkmale der anatomischen Struktur des Holzes, die für die zur Herstellung des Produkts verwendete Holzart charakteristisch sind;
- nicht übertragendes Holzmuster zwischen den Teilen;
- abwechslungsreiche Maserung in Holzelementen oder kleine gesunde Äste;

### 4. Wartung

- Es ist nicht akzeptabel, verschüttetes oder kondensiertes Wasser, Alkohol, Essig, Säuren und andere Flüssigkeiten oder Chemikalien auf der Oberfläche des Bettes zu belassen. Vermeiden Sie Beschlagen und entfernen Sie Schmutz regelmäßig.
- Das Bett sollte mit einem weichen, mit Wasser oder einem milden Mittel für Holzmöbel angefeuchteten Tuch abgewischt werden.
- Es ist verboten, zur Wartung lösungsmittelhaltige Chemikalien zu verwenden.
- Vermeiden Sie die Verwendung scharfer Werkzeuge in der Nähe des Bettes, da diese die Oberfläche beschädigen könnten. Bei Kratzern können Sie entsprechende Holzsanierungsprodukte verwenden.

## CZ- ČTĚTE POZORNĚ - USCHOVEJTE PRO BUDOUCÍ POUŽITÍ

### 1. Obecná pravidla

- Před montáží postel pečlivě vybalte a pečlivě si přečtěte montážní návod.
- Před použitím lůžka si přečtěte pravidla používání, záruční podmínky a činnosti, které má uživatel provádět.
- Způsob montáže postele, počet prvků a doplňkové příslušenství je uvedeno v montážním návodu. Nesprávná instalace postele může mít za následek nebezpečí a ztrátu záruky.
- Lůžko by nemělo být sestavováno, pokud některý konstrukční prvek chybí nebo je poškozený. Pokud nainstalujete poškozené prvky, vaše reklamace nebude uznána.
- Nedovolte dětem skákat na postel, což může vést k poškození konstrukce.
- Pokud má postel bezpečnostní zábrany, ujistěte se, že jsou správně připevněny.
- Na lůžko je zakázáno připevňovat háčky, madla, lana, provázky, opasky, tašky nebo jiné věci, které by mohly uživatele zachytit (uškrtnit) nebo zranit.
- Děti mohou uvíznout mezi postelí a stěnou, sklonem střechy, stropem, sousedním nábytkem atd. Aby nedošlo k vážnému zranění, vzdálenost mezi horní bezpečnostní zábranou a přílehlou konstrukcí nesmí přesáhnout 7,5 cm nebo by měla být větší než 23 cm.
- Dodržujte maximální zatížení udávané výrobcem. Vyvarujte se sezení nebo stání na rámu, pokud k tomu není určen.
- Použijte matraci vhodných rozměrů a výšky.

### 2. Podmínky použití

- Postel by měla být používána tak, jak je zamýšleno, tj. ke spánku nebo odpočinku vleže.
- Lůžko by mělo být používáno v suché místnosti, řádně větrané a chráněné před škodlivými vlivy nepříznivých povětrnostních podmínek a přímého slunečního záření.
- Dřevo je náchylné k deformaci ve vlhkých podmínkách. Dřevěná postel by měla být používána v místnosti s relativní vlhkostí 45% až 60% a teplotou 15°C až 25°C.
- Postel by neměla být umístěna blíže než 1 metr od aktivního zdroje tepla, např. radiátoru.
- Po umístění na místo použití je nutné postel vyrovnat.
- Lůžko nepoužívejte, pokud je některá konstrukční část poškozená nebo chybí.
- Je nutná pravidelná kontrola všech upevňovacích prvků.
- Pokud chcete postel přesunout, nejprve vyprázdněte matraci a lžkoviny. Pohyb s plnou zátěží může oslabit konstrukci.

### 3. Výrobce není odpovědný za:

- opravy, úpravy nebo konstrukční změny provedené uživatelem nebo jinými neoprávněnými osobami;
- mechanické, tepelné, chemické nebo jiné poškození způsobené činností nebo nečinností uživatele;
- změny vyskytující se ve výrobku, vyplývající z přírodních procesů, např. změny barvy dřeva nebo lesku laku během používání;
- rozdíly v odstínu dřevěných prvků, pokud odlišné odstíny vyplývají z přirozené barvy dřeva použitého k výrobě výrobku;
- viditelné znaky anatomické struktury dřeva, charakteristické pro dřeviny použité k výrobě produktu;
- nepřenašející vzor dřeva mezi kusy;
- různorodá kresba v dřevěných prvcích nebo malé zdravé suky;

### 4. Údržba

- Je nepřipustné nechávat na povrchu lůžka rozlitou nebo kondenzovanou vodu, alkohol, ocet, kyseliny a jiné tekutiny nebo chemikálie. Zabraňte zamlžování a pravidelně odstraňujte nečistoty.
- Postel je třeba otřít měkkým hadříkem navlhčeným vodou nebo jemným prostředkem určeným na dřevěný nábytek.
- Pro údržbu je zakázáno používat jakékoli chemikálie na bázi rozpouštědel.
- V blízkosti postele nepoužívejte ostré nástroje, které mohou poškodit povrch. V případě poškrábání můžete použít vhodně přípravy na renovaci dřeva.

## SK- POZORNE ČÍTAJTE - UCHOVÁVAJTE NA BUDÚCE POUŽITIE

### 1. Všeobecné pravidlá

- Pred montážou postel starostlivo rozbaľte a pozorne si prečítajte montážny návod.
- Pred použitím postele si prečítajte pravidlá používania, záručné podmienky a činnosti, ktoré má užívateľ vykonávať.
- Spôsob montáže postele, počet prvkov a doplnkové príslušenstvo je uvedené v montážnom návode. Nesprávna inštalácia postele môže viesť k nebezpečenstvu a strate záruky.
- Posteľ by sa nemala montovať, ak niektorý konštrukčný prvok chýba alebo je poškodený. Ak namontujete poškodené prvky, vaša reklamácia nebude uznaná.
- Nedovoľte deťom skákať na posteľ, čo môže viesť k poškodeniu konštrukcie.
- Ak má posteľ bezpečnostné zábrany, uistite sa, že sú správne pripevnené.
- Je zakázané pripevňovať k posteli háčiky, rúčky, laná, šnúry, opasky, tašky alebo iné veci, ktoré by mohli užívateľa zachytiť (uškrtnúť) alebo zraniť.
- Deti môžu uvíaznuť medzi posteľou a stenou, sklonom strechy, stropom, susedným nábytkom atď. Aby sa predišlo vážnemu zraneniu, vzdialenosť medzi hornou bezpečnostnou tyčou a príľahlou konštrukciou nesmie presiahnuť 7,5 cm alebo by mala byť väčšia ako 23 cm.
- Dodržujte maximálne zaťaženie uvedené výrobcem. Vyhnite sa sedeniu alebo státiu na ráme, ak nie je na tento účel určený.
- Používajte matrac vhodných rozmerov a výšky.

### 2. Podmienky používania

- Posteľ by sa mala používať podľa určenia, t. j. na spanie alebo odpočinkov v ležiacej polohe.
- Posteľ by sa mala používať v suchej miestnosti, riadne vetraná a chránená pred škodlivými vplyvmi nepriaznivých poveternostných podmienok a priameho slnečného žiarenia.
- Drevo je náchylné na deformáciu vo vlhkých podmienkach. Drevená posteľ by mala byť v miestnosti s relatívnu vlhkosťou 45% až 60% a teplotou 15°C až 25°C.
- Posteľ by nemala byť umiestnená bližšie ako 1 meter od aktívneho zdroja tepla, napr.
- Po umiestnení na miesto použitia je potrebné posteľ vyrovnat.
- Posteľ nepoužívajte, ak je poškodená alebo chýba akákoľvek konštrukčná časť.
- Vyžaduje sa pravidelná kontrola všetkých upevňovacích prvkov.
- Ak chcete posteľ premiestniť, najskôr vyprázdnite matrac a posteľnú bielizeň. Pohyb s plnou záťažou môže oslabiť štruktúru.

### 3. Výrobca nezodpovedá za:

- opravy, úpravy alebo zmeny dizajnu vykonané používateľom alebo inými neoprávněnými osobami;
- mechanické, tepelné, chemické alebo jiné poškození způsobené činností nebo nečinností uživatele;
- změny vyskytující se ve výrobku, vyplývající z přírodních procesů, napr. změny barvy dřeva nebo lesku laku počas používania;
- rozdíly v odtieni drevěných prvkov, ak odlišné odtiene vyplývajú z prirodzenej farby dreva použitého na výrobu výrobku;
- viditelné znaky anatomické štruktúry dreva, charakteristické pre dřeviny použité na výrobu výrobku;
- nepřenašající sa vzor dreva medzi kusmi;
- pestré zrno v drevěných prvkoch alebo malých zdravých uzloch;

### 4. Údržba

- Je nepřijatelné ponechať na povrchu lůžka rozliatu alebo skondenovanú vodu, alkohol, ocot, kyseliny a iné tekutiny alebo chemikálie. Zabraňte zahmlievaniu a pravidelne odstraňujte nečistoty.
- Posteľ je potrebné utrieť mäkkou handričkou navlhčenou vodou alebo jemným prostriedkom určeným na drevený nábytok.
- Na údržbu je zakázané používať chemikálie na báze rozpúšťadiel.
- V blízkosti lůžka nepoužívejte ostré nástroje, ktoré môžu poškodiť povrch. V prípade škrabancov môžete použiť vhodně prostriedky na renováciu dreva.

## SI- POZORNO PREBERITE - SHRANITE ZA PRIHODNJO UPORABO

### 1. Splošna pravila

- Preden sestavitve posteljo, jo previdno razpakirajte in natančno preberite navodila za sestavljanje.
- Pred uporabo postelje preberite pravila uporabe, garancijske pogoje in aktivnosti, ki jih mora izvajati uporabnik.
- Način sestavljanja postelje, število elementov in dodatni pribor so navedeni v navodilih za montažo. Nespravilna namestitve postelje lahko povzroči nevarnost in izgubo garancije.
- Postelja se ne sme sestavljati, če kateri koli konstrukcijski element manjka ali je poškodovan. V primeru vgradnje poškodovanih elementov reklamacije ne bomo upoštevali.
- Otrokom ne dovolite, da skačejo po postelji, kar lahko povzroči strukturne poškodbe.
- Če ima postelja varnostne ograje, se prepričajte, da so pravilno pritrjene.
- Na posteljo je prepovedano pritrjevati kavlje, ročaje, vrvi, pasove, torbe ali druge stvari, ki bi lahko zagrabile (zadavile) ali poškodovale uporabnika.
- Otroci se lahko ukleščijo med posteljo in steno, naklonom strehe, sosednjim pohištvom itd. Da bi se izognili resnim poškodbam, razdalja med zgornjo varnostno ograjo in sosednjo konstrukcijo ne sme presežati 7,5 cm ali več kot 23 cm.
- Upošteвайте največje obremenitev, ki jo navaja proizvajalec. Izogibajte se sedenju ali stanju na okvirju, če ni predviden za ta namen.
- Uporabite vzmetnico primernih dimenzij in višine.

### 2. Pogoji uporabe

- Posteljo je treba uporabljati v skladu z namenom, tj. za spanje ali počitek v ležečem položaju.
- Posteljo je treba uporabljati v suhem prostoru, ki je ustrezno prezračeno in zaščiten pred škodljivimi vplivi neugodnih vremenskih razmer in neposredne sončne svetlobe.
- Les je dovzeten za deformacije v vlažnih razmerah. Leseno ležišče uporabljajte v prostoru s relativno vlažnostjo od 45% do 60% in temperaturo od 15°C do 25°C.
- Postelja ne sme biti bližje kot 1 meter od aktivnega vira toplote, npr.
- Posteljo je treba poravnati po namestitvi na mesto uporabe.
- Ne uporabljajte postelje, če je kateri koli strukturni del poškodovan ali manjka.
- Potrebno je redni pregled vseh pritrilnih elementov.
- Če želite premakniti posteljo, najprej izpraznite vzmetnico in posteljino. Premikanje s polno obremenitvijo lahko oslabi strukturo.

### 3. Proizvajalec ni odgovoren za:

- popravila, modifikacije ali spremembe dizajna s strani uporabnika ali drugih nepooblaščenih oseb;
- mehanske, toplotne, kemične ali druge poškodbe, ki nastanejo zaradi dejanj ali nedejavnosti uporabnika;
- spremembe v izdelku, ki so posledica naravnih procesov, na primer spremembe barve lesa ali sijaja laka med uporabo;
- razlike v odtenkih lesenih elementov, če so različni odtenki posledica naravne barve lesa, uporabljene za izdelavo izdelka;
- vidne lastnosti atomske zgradbe lesa, značilne za vrsto lesa, uporabljene za izdelavo izdelka;
- neprenosljiv lesni vzorec med kosi;
- raznolika zrna v lesenih elementih ali majhnih zdravih grčah;

### 4. Vzdrževanje

- Nesprejemljivo je puščati razlito ali kondenzirano vodo, alkohol, kis, kislino in druge tekočine ali kemikalije na površini postelje. Izogibajte se rosenju in redno odstranjujte umazanijo.
- Posteljo obrišite z mehko krpo, navlaženo z vodo ali blagim sredstvom za leseno pohištvo.
- Za vzdrževanje je prepovedano uporabljati kakršne koli kemikalije na osnovi topil.
- Izogibajte se uporabi ostrih orodij v bližini postelje, ki lahko poškodujejo površino. V primeru prask lahko uporabite ustrezne izdelke za obnovu lesa.

**1. Általános szabályok**

- Az ágy összeszerelése előtt gondosan csomagolja ki, és figyelmesen olvassa el az összeszerelési útmutatót.
- Az ágy használata előtt olvassa el a használati szabályokat, a garanciális feltételeket és a felhasználó által elvégzendő tevékenységeket.
- Az ágy összeszerelésének módját, az elemek számát és a kiegészítő tartozékokat az összeszerelési útmutató tartalmazza. Az ágy nem megfelelő felszerelése veszélyt és a garancia elvesztését eredményezheti.
- Az ágyat nem szabad összeszerelni, ha valamelyik szerkezeti elem hiányzik vagy sérült. Ha sérült elemeket telepít, reklamációját nem fogadjuk el.
- Ne engedje, hogy gyerekek felugorjanak az ágyra, mert ez szerkezeti károsodáshoz vezethet.
- Ha az ágyon biztonsági sínek vannak, győződjön meg arról, hogy azok megfelelően vannak rögzítve.
- Tilos az ágyhoz horgokat, fogantyúkat, köteleket, zsinórokat, öveket, táskákat vagy egyéb olyan dolgokat rögzíteni, amelyek elkaphatják (megfojthatják) vagy megsérthetik a felhasználót.
- Ha a gyerekek beszorulhatnak az ágy és a fal, a tetőlejtés, a mennyezet, a szomszédos bútorok stb. közé. A súlyos sérülések elkerülése érdekében a felső biztonsági sín és a szomszédos szerkezet közötti távolság nem haladhatja meg a 7,5 cm-t, vagy nem haladhatja meg a 23-at. cm.
- Vegye figyelembe a gyártó által megadott maximális terhelést. Ne üljön vagy álljon a kereten, ha az nem erre a célra készült.
- Használjon megfelelő méretű és magasságú matracot.

**2. Felhasználási feltételek**

- Az ágyat rendeltetésszerűen kell használni, azaz fekvő helyzetben történő alváshoz vagy pihenéshez.
- Az ágyat száraz, megfelelően szellőző helyiségben kell használni, védve a kedvezőtlen időjárási viszonyok és a közvetlen napfény káros hatásaitól.
- A fa nedves körülmények között deformálódhat. A faágyat 45% és 60% közötti relatív páratartalom, 15°C és 25°C közötti hőmérsékletű helyiségben kell használni.
- Az ágyat nem szabad 1 méternél közelebb elhelyezni egy aktív hőforrástól, pl.
- Az ágyat a használat helyére helyezés után vízszintbe kell állítani.
- Ne használja az ágyat, ha valamelyik szerkezeti része sérült vagy hiányzik.
- Az összes rögzítőelemet rendszeresen ellenőrizni kell.
- Ha el akarja helyezni az ágyat, először ürítse ki a matracot és az ágyneműt. A teljes terheléssel történő mozgás gyengítheti a szerkezetet.

**3. A gyártó nem vállal felelősséget a következőkért:**

- a felhasználó vagy más illetéktelen személyek által végzett javítások, módosítások vagy tervezési változtatások;
- a felhasználó tevékenysége vagy tértelensége által okozott mechanikai, termikus, vegyi vagy egyéb sérülések;
- a termékben fellépő természetes folyamatok, pl. a fa színének vagy a lakk fényének megváltozása a használat során;
- a faelemek árnyalatbeli eltérései, ha az eltérő árnyalatok a termék előállításához használt fa természetes színéből adódnak;
- a fa anatómiai szerkezetének látható sajátosságai, amelyek a termék előállításához használt fafajokra jellemzőek;
- a fadarabok közötti át nem esztő minta;
- változatos gabona faelemekben vagy kis egészségese csomók;

**4. Karbantartás**

- Elfogadhatatlan, hogy kiömlött vagy lecsapódott víz, alkohol, ecet, savak és egyéb folyadékok vagy vegyszerek maradjanak az ágy felületén. Kerülje a párasodást, és rendszeresen távolítsa el a szennyeződések.
- Az ágyat vízzel vagy enyhé, fából készült bútorokhoz megnedvesített ruhával kell letörölni.
- Tilos bármilyen oldószer alapú vegyszert használni karbantartáshoz.
- Kerülje az éles szerszámok használatát az ágy közelében, mert ez károsíthatja a felületet. Karcok esetén megfelelő fafelújító termékeket használhat.

**1. Opća pravila**

- Prije sastavljanja kreveta pažljivo ga raspakirajte i pažljivo pročitate upute za sastavljanje.
- Prije korištenja kreveta pročitate pravila korištenja, uvjete jamstva i radnje koje korisnik mora obaviti.
- Način sastavljanja kreveta, broj elemenata i dodatni pribor navedeni su u uputama za sastavljanje. Neispravna montaža kreveta može dovesti do opasnosti i gubitka jamstva.
- Krevet se ne smije sastavljati ako bilo koji strukturni element nedostaje ili je oštećen. Ukoliko ugradite oštećene elemente, reklamacija se neće uvažiti.
- Ne dopustite djeci da skaču po krevetu, što može dovesti do oštećenja strukture.
- Ako krevet ima sigurnosne ograde, provjerite jesu li ispravno pričvršćene.
- Zabranjeno je na krevet pričvršćivati kuke, ručke, užad, remenje, torbe ili druge stvari koje bi mogle zakaciti (ugušiti) ili ozlijediti korisnika.
- Djeca mogu ostati zarobljena između kreveta i zida, nagiba krova, susjednog namještaja itd. Kako biste izbjegli ozbiljne ozljede, udaljenost između gornje sigurnosne ograde i susjedne konstrukcije ne smije biti veća od 7,5 cm ili bi trebala biti veća od 23 cm.
- Pridržavajte se maksimalnog opterećenja navedenog od strane proizvođača. Izbjegavajte sjediti ili stajati na okviru ako nije namijenjen za tu svrhu.
- Koristite madrac odgovarajućih dimenzija i visine.

**2. Uvjeti korištenja**

- Krevet treba koristiti prema namjeni, tj. za spavanje ili odmaranje u ležećem položaju.
- Krevet treba koristiti u suhoj prostoriji, dobro prozračenoj i zaštićenoj od štetnih utjecaja nepovoljnih vremenskih uvjeta i izravne sunčeve svjetlosti.
- Drvo je osjetljivo na deformacije u vlažnim uvjetima. Drveni krevet treba koristiti u prostoriji s relativnom vlagom zraka od 45% do 60% i temperaturom od 15°C do 25°C.
- Krevet se ne smije nalaziti bliže od 1 metra od aktivnog izvora topline, npr.
- Potrebno je izravnati krevet nakon postavljanja na mjesto korištenja.
- Nemojte koristiti krevet ako je bilo koji dio strukture oštećen ili nedostaje.
- Potrebna je redovita provjera svih pričvršćivih elemenata.
- Ako želite premjestiti krevet, prvo ispraznite madrac i posteljino. Kretanje s punim opterećenjem može oslabiti strukturu.

**3. Proizvođač nije odgovoran za:**

- popravke, modifikacije ili promjene dizajna koje je napravio korisnik ili druge neovlaštene osobe;
- mehanička, toplinska, kemijska ili druga oštećenja uzrokovana djelovanjem ili nedjelovanjem korisnika;
- promjene koje se javljaju u proizvodnji, kao rezultat prirodnih procesa, npr. promjene boje drva ili sjaja laka tijekom uporabe;
- razlike u nijansi drvenih elemenata, ako su različite nijanse rezultat prirodne boje drva upotrijebljenog za izradu proizvoda;
- vidljive značajke anatomske strukture drva, karakteristične za vrstu drva korištenu za proizvodnju proizvoda;
- neprenosivi drveni uzorak između dijelova;
- raznoliko zrno u drvenim elementima ili malim zdravim čvorovima;

**4. Održavanje**

- Neprihvatljivo je ostavljati prolivenu ili kondenziranu vodu, alkohol, ocat, kiseline i druge tekućine ili kemikalije na površini kreveta. Izbjegavajte zamagljivanje i redovito uklanjajte prljavštinu.
- Krevet treba obrisati mekom krpom navlaženom vodom ili blagim sredstvom za drveni namještaj.
- Zabranjeno je koristiti kemikalije na bazi otapala za održavanje.
- Izbjegavajte korištenje oštarih alata u blizini kreveta koji mogu oštetiti površinu. U slučaju ogrebotina, moguće koristiti odgovarajuće proizvode za obnovu drva.

**1. Règles générales**

- Avant d'assembler le lit, déballez-le soigneusement et lisez attentivement les instructions de montage.
- Avant d'utiliser le lit, veuillez lire les règles d'utilisation, les conditions de garantie et les activités à effectuer par l'utilisateur.
- La méthode de montage du lit, le nombre d'éléments et les accessoires supplémentaires sont précisés dans la notice de montage. Une mauvaise installation du lit peut entraîner un danger et une perte de garantie.
- Le lit ne doit pas être assemblé si un élément structurel est manquant ou endommagé. Si vous installez des éléments endommagés, votre réclamation ne sera pas acceptée.
- Ne laissez pas les enfants sauter sur le lit, ce qui pourrait entraîner des dommages structurels.
- Si le lit est équipé de barrières de sécurité, assurez-vous qu'elles sont correctement fixées.
- Il est interdit d'attacher au lit des crochets, des poignées, des cordes, des ficelles, des ceintures, des sacs ou d'autres objets qui pourraient attraper (étrangler) ou blesser l'utilisateur.
- Les enfants peuvent se coincer entre le lit et le mur, la pente du toit, le plafond, les meubles adjacents, etc. Pour éviter des blessures graves, la distance entre le rail de sécurité supérieur et la structure adjacente ne doit pas dépasser 7,5 cm ou doit être supérieure à 23 cm.
- Respectez la charge maximale indiquée par le fabricant. Évitez de vous asseoir ou de vous tenir debout sur le cadre s'il n'est pas prévu à cet effet.
- Utilisez un matelas de dimensions et de hauteur adaptées.

**2. Conditions d'utilisation**

- Le lit doit être utilisé comme prévu, c'est-à-dire pour dormir ou se reposer en position allongée.
- Le lit doit être utilisé dans une pièce sèche, correctement ventilée et protégée contre les effets nocifs des conditions météorologiques défavorables et de la lumière directe du soleil.
- Le bois est susceptible de se déformer dans des conditions humides. Le lit en bois doit être utilisé dans une pièce avec une humidité relative de 45% à 60% et une température de 15°C à 25°C.
- Le lit ne doit pas être placé à moins d'un mètre d'une source de chaleur active, par exemple un radiateur.
- Il est nécessaire de niveler le lit après l'avoir placé sur le lieu d'utilisation.
- N'utilisez pas le lit si une pièce structurelle est endommagée ou manquante.
- Une inspection régulière de toutes les fixations de montage est requise.
- Si vous souhaitez déplacer le lit, videz d'abord le matelas et la literie. Se déplacer à pleine charge peut affaiblir la structure.

**3. Le fabricant n'est pas responsable de :**

- les réparations, modifications ou changements de conception effectués par l'utilisateur ou d'autres personnes non autorisées ;
- dommages mécaniques, thermiques, chimiques ou autres causés par l'action ou l'inaction de l'utilisateur ;
- les changements survenant dans le produit, résultant de processus naturels, par exemple des changements dans la couleur du bois ou la brillance du vernis lors de l'utilisation ;
- les différences de teinte des éléments en bois, si les différentes nuances résultent de la couleur naturelle du bois utilisé pour fabriquer le produit ;
- les caractéristiques visibles de la structure anatomique du bois, caractéristiques de l'essence de bois utilisée pour fabriquer le produit ;
- motif de bois non transférable entre les pièces ;
- grain varié dans les éléments en bois ou petits nœuds sains ;

**4. Entretien**

- Il est inacceptable de laisser de l'eau renversée ou condensée, de l'alcool, du vinaigre, des acides et d'autres liquides ou produits chimiques sur la surface du lit. Évitez la formation de buée et enlevez régulièrement la saleté.
- Le lit doit être essuyé avec un chiffon doux imbibé d'eau ou d'un agent doux destiné aux meubles en bois.
- Il est interdit d'utiliser des produits chimiques à base de solvants pour l'entretien.
- Évitez d'utiliser des outils tranchants à proximité du lit, car cela pourrait endommager la surface. En cas de rayures, vous pouvez utiliser des produits de rénovation bois adaptés.

## IT- LEGGERE ATTENTAMENTE - CONSERVARE PER USO FUTURO

### 1. Regole generali

- Prima di montare il letto, disballarlo attentamente e leggere attentamente le istruzioni di montaggio.
- Prima di utilizzare il letto leggere le regole d'uso, le condizioni di garanzia e le attività a carico dell'utente.
- La modalità di assemblaggio del letto, il numero degli elementi e gli accessori aggiuntivi sono specificati nelle istruzioni di montaggio. Un'installazione non corretta del letto può comportare pericoli e perdita di garanzia.
- Il letto non deve essere montato su qualche elemento strutturale è mancante o danneggiato. Se installi elementi danneggiati il tuo reclamo non verrà accettato.
- Non permettere ai bambini di saltare sul letto, il che potrebbe causare danni strutturali.
- Se il letto è dotato di sponde di sicurezza, assicurarsi che siano fissate correttamente.
- È vietato attaccare al letto ganci, maniglie, corde, spaghi, cinture, borse o altro che possano impigliare (strangolare) o ferire l'utente.
- I bambini potrebbero rimanere intrappolati tra il letto e il muro, la pendenza del tetto, il soffitto, i mobili adiacenti, ecc. Per evitare lesioni gravi, la distanza tra la sponda di sicurezza superiore e la struttura adiacente non deve superare 7,5 cm o deve essere maggiore di 23 cm.
- Rispettare il carico massimo indicato dal produttore. Evitare di sedersi o stare in piedi sul telaio se non è previsto per questo scopo.
- Utilizzare un materasso di dimensioni e altezza adeguate.

### 2. Condizioni d'uso

- Il letto deve essere utilizzato come previsto, ovvero per dormire o riposare in posizione sdraiata.
- Il letto deve essere utilizzato in una stanza asciutta, adeguatamente ventilata e protetta dagli effetti dannosi di condizioni atmosferiche sfavorevoli e dalla luce solare diretta.
- Il legno è suscettibile alla deformazione in condizioni umide. Il letto in legno deve essere utilizzato in una stanza con un'umidità relativa compresa tra il 45% e il 60% e una temperatura compresa tra 15°C e 25°C.
- Il letto non deve essere posizionato a meno di 1 metro da una fonte di calore attiva, ad esempio un radiatore.
- È necessario livellare il letto dopo averlo posizionato nel luogo di utilizzo.
- Non utilizzare il letto se qualsiasi parte strutturale è danneggiata o mancante.
- È necessaria un'ispezione regolare di tutti gli elementi di fissaggio.
- Se si desidera spostare il letto, svuotare prima il materasso e la biancheria da letto. Muoversi a pieno carico può indebolire la struttura.

### 3. Il produttore non è responsabile per:

- riparazioni, modifiche o cambiamenti di progettazione apportati dall'utente o da altre persone non autorizzate;
- danni meccanici, termici, chimici o di altro tipo causati dall'azione o dall'inazione dell'utente;
- cambiamenti avvenuti nel prodotto, derivanti da processi naturali, ad esempio cambiamenti nel colore del legno o nella lucentezza della vernice durante l'uso;
- differenze di tonalità degli elementi in legno, se le diverse tonalità derivano dal colore naturale del legno utilizzato per la realizzazione del prodotto;
- caratteristiche visibili della struttura anatomica del legno, caratteristiche della specie legnosa utilizzata per la realizzazione del prodotto;
- modello in legno non trasferibile tra i pezzi;
- venature varie negli elementi lignei o piccoli nodi sani;

### 4. Manutenzione

- È inaccettabile lasciare acqua versata o condensata, alcol, aceto, acidi e altri liquidi o sostanze chimiche sulla superficie del letto. Evitare l'appannamento e rimuovere regolarmente lo sporco.
- Il letto deve essere pulito con un panno morbido inumidito con acqua o un agente delicato destinato ai mobili in legno.
- È vietato utilizzare prodotti chimici a base di solventi per la manutenzione.
- Evitare l'uso di strumenti affilati vicino al letto, che potrebbero danneggiare la superficie. In caso di graffi è possibile utilizzare appositi prodotti per il rinnovamento del legno.

**PL** -Szanowny Kliencie, jeśli zamontujesz uszkodzony element, Twoja reklamacja nie będzie uznana. Zachowaj etykietę do celów reklamacyjnych.

**DE** -Sehr geehrter Kunde, wenn Sie ein defektes Bauteil einbauen, wird Ihre Reklamation nicht anerkannt. Bewahren Sie das Etikett für Reklamationszwecke auf.

**EN** -Dear Customer, if you install a defective component, your claim will not be accepted. Keep the label for claim purposes.

**CZ** -Vážení Zákazníku, pokud nainstalujete vadný komponent, vaše reklamační nebude uznána. Štítek si uschovejte pro účely reklamace.

**SK** -Vážení Zákazník, ak nainštalujete chybný komponent, vaša reklamácia nebude uznaná. Štítok si uschovajte na účely reklamácie.

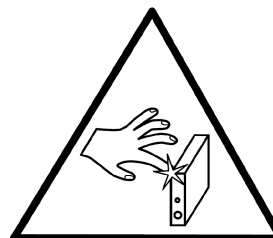
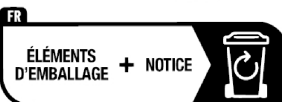
**SI** -Spoštovani kupec, če namestite okvarjeno komponento, vaš zahtev ne bo sprejet. Oznako shranite za reklamacije.

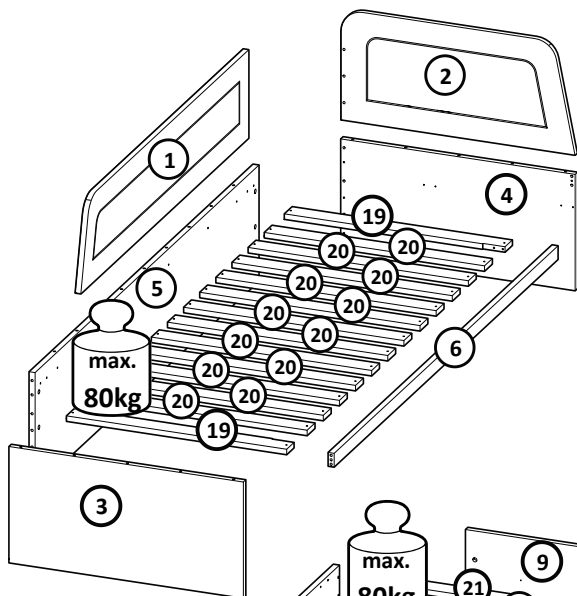
**HR** -Poštovani Kupci, ukoliko ugradite oštećeni element, reklamacija se neće uvažiti. Sačuvajte naljepnicu u svrhu reklamacije.

**HU** -Kedves Vásárló, ha hibás alkatrészt szerel be, panaszát nem ismerjük el. Tartsa meg a címkét az igényléshez.

**FR** -Cher Client, si vous installez un composant défectueux, votre réclamation ne sera pas prise en compte. Conserver l'étiquette en cas de réclamation.

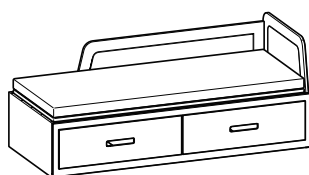
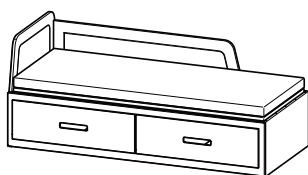
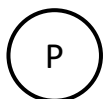
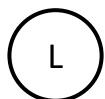
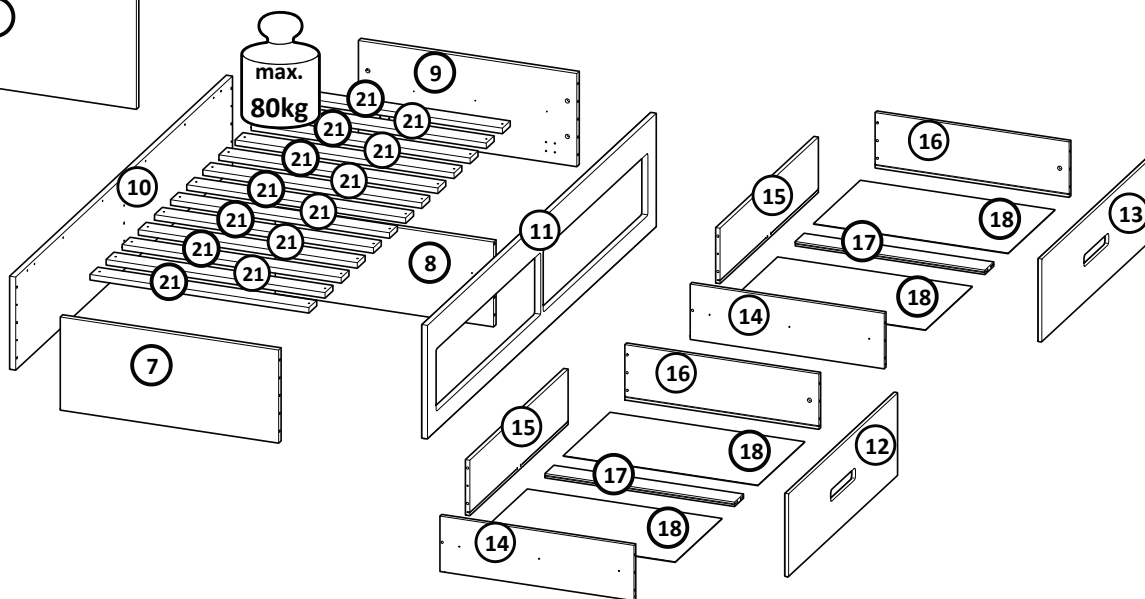
**IT** -Gentile Cliente, se installi un componente difettoso, il tuo reclamo non verrà accettato. Conserva l'etichetta per scopi di reclamo.










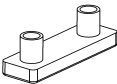

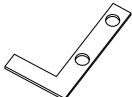
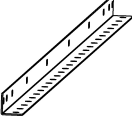





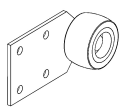
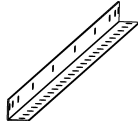
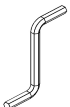




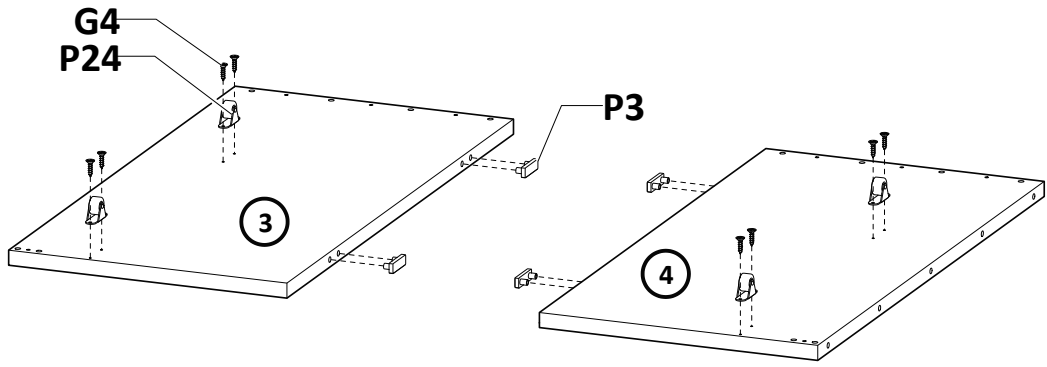
Nr	Xmm	Ymm	Zmm	x
1	320	1500	22	1
2	400	846	22	1
3	420	846	22	1
4	420	846	22	1
5	2000	420	22	1
6	2000	50	22	1
7	788	336	22	1
8	788	306	22	1
9	788	336	22	1
10	1936	336	22	1
11	2044	410	22	1

Nr	Xmm	Ymm	Zmm	x
12	1012	300	16	1
13	1012	300	16	1
14	200	700	16	2
15	878	200	16	2
16	200	700	16	2
17	80	684	16	2
18	417	702	2,5	4
19	820	70	20	2
20	820	70	20	12
21	790	70	20	13

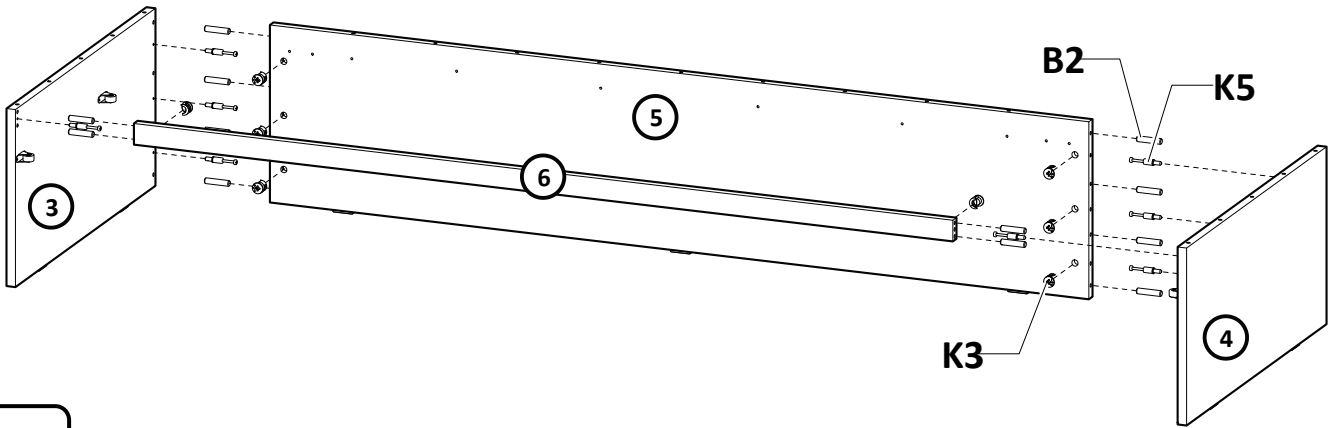


<b>B2</b> 54x Ø7.8x35 	<b>A1</b> 7x Ø7x50 	<b>K5</b> 24x 34mm 	<b>I20</b> 4x Ø4/Ø17 	<b>K1</b> 4x Ø15x12 	<b>G20</b> 24x Ø5x13 
<b>H33</b> 4x GTV700 	<b>W1</b> 1x 	<b>G19</b> 118x Ø6,3x13 	<b>P3</b> 7x 	<b>I12</b> 3x Ø4/Ø11 	<b>M43</b> 2x 70x40x2 
<b>M45</b> 2x L1934 	<b>K3</b> 20x Ø15x14 	<b>B3</b> 12x Ø8x50 	<b>P24</b> 4x 	<b>G4</b> 8x 4x16 	<b>I8</b> 7x Ø8/Ø11 
<b>M42</b> 6x 	<b>M49</b> 2x L1785 	<b>W2</b> 1x 4mm 			

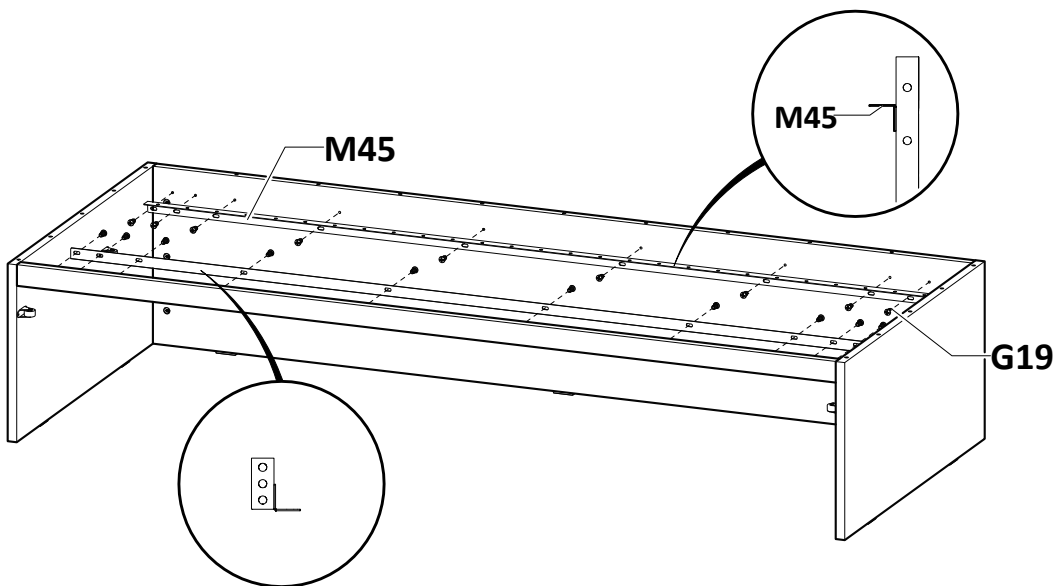
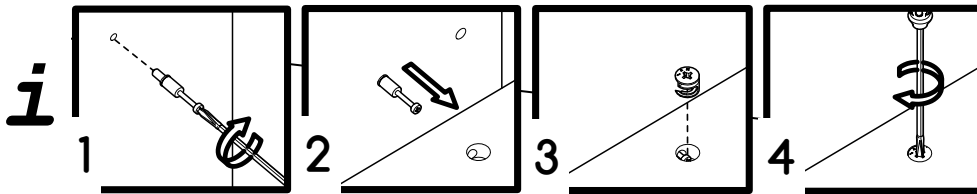
I



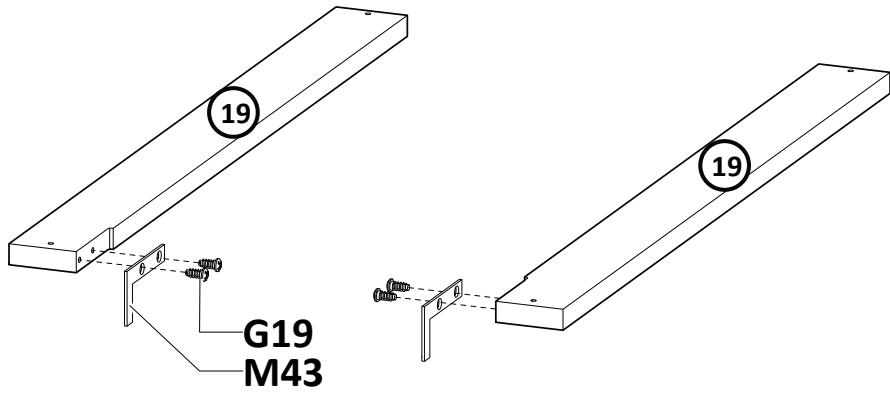
II



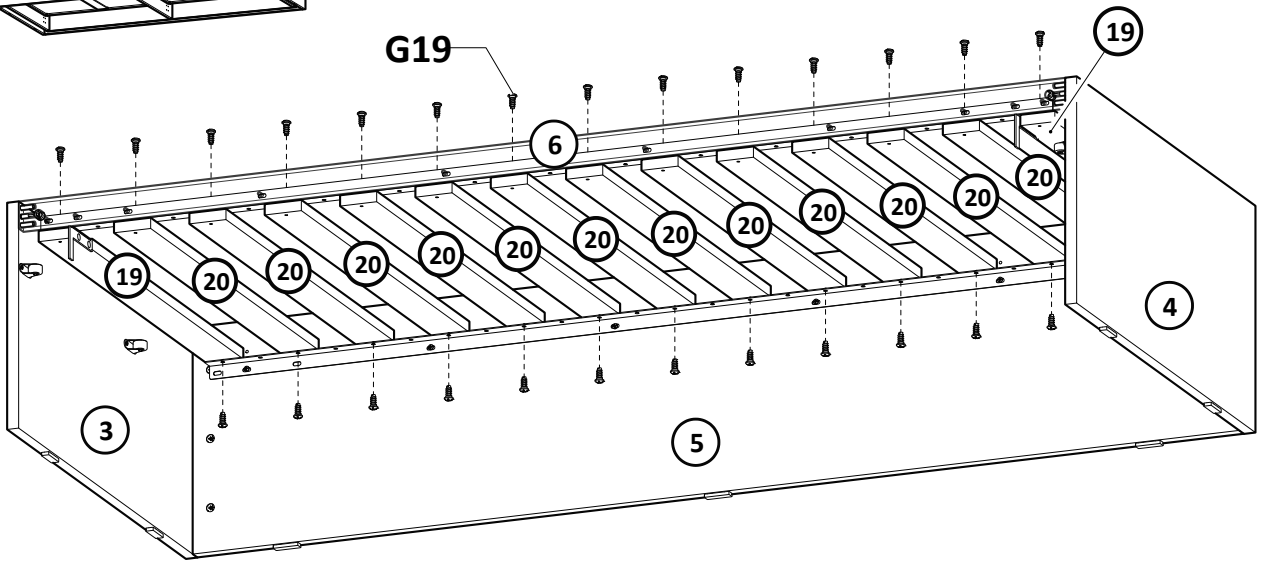
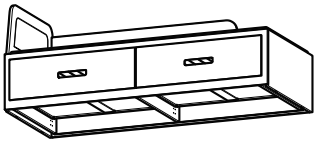
III



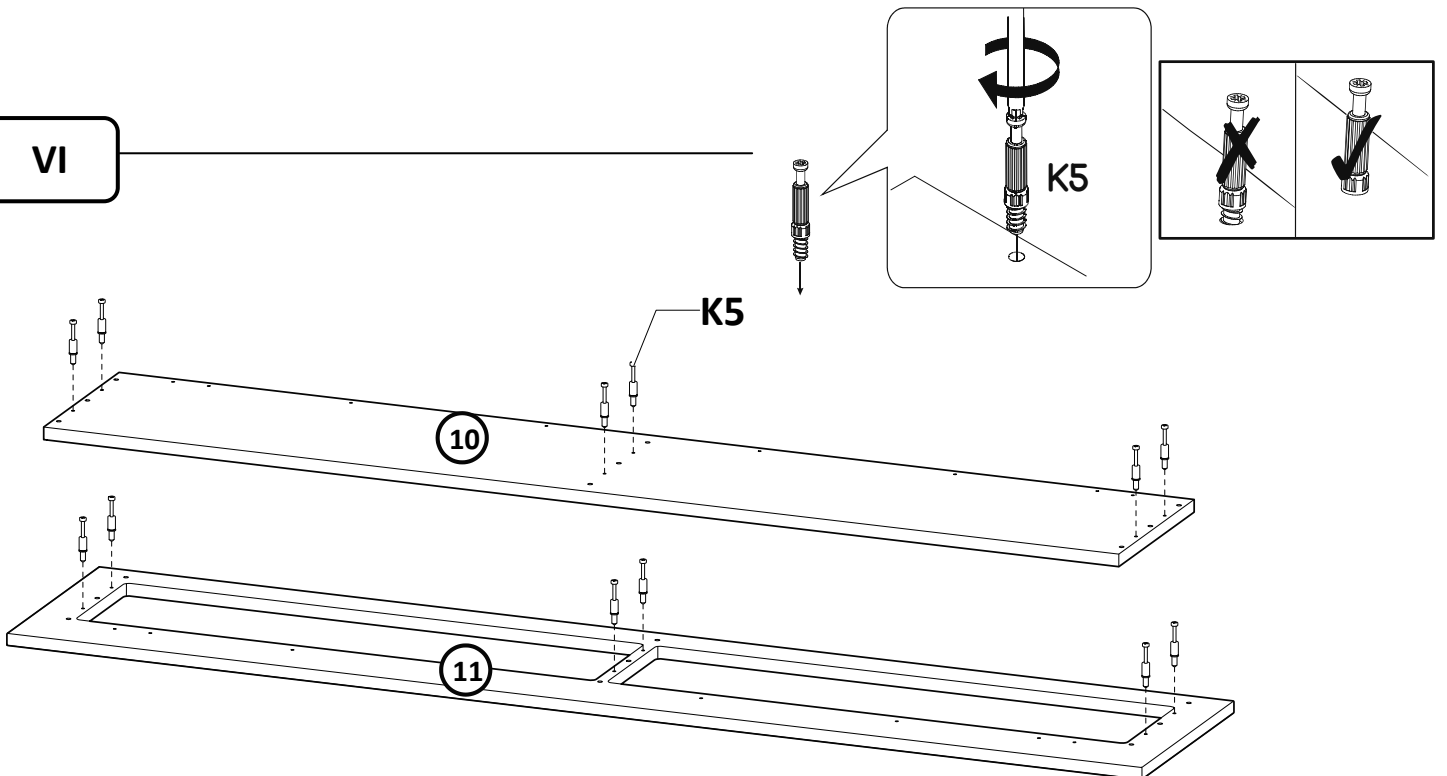
IV



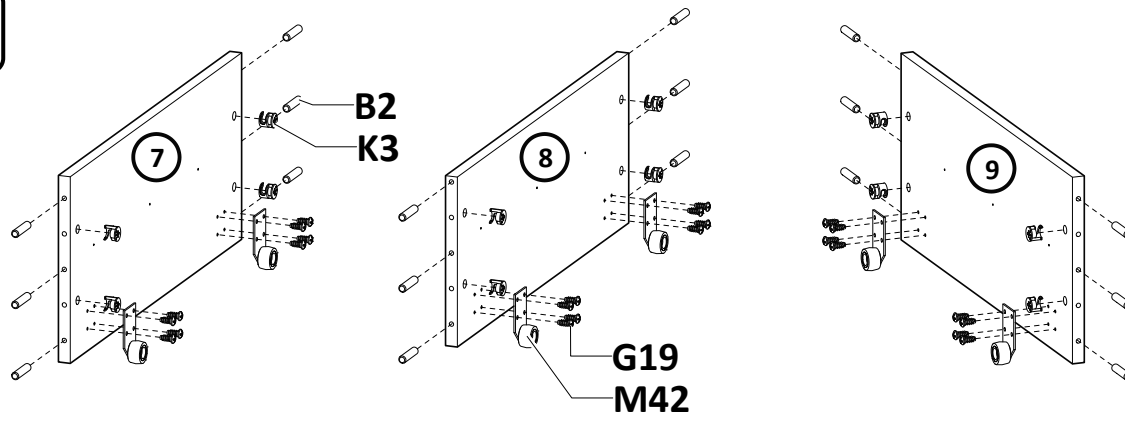
V



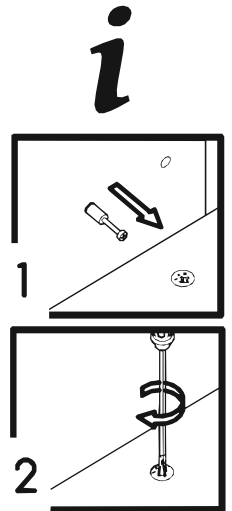
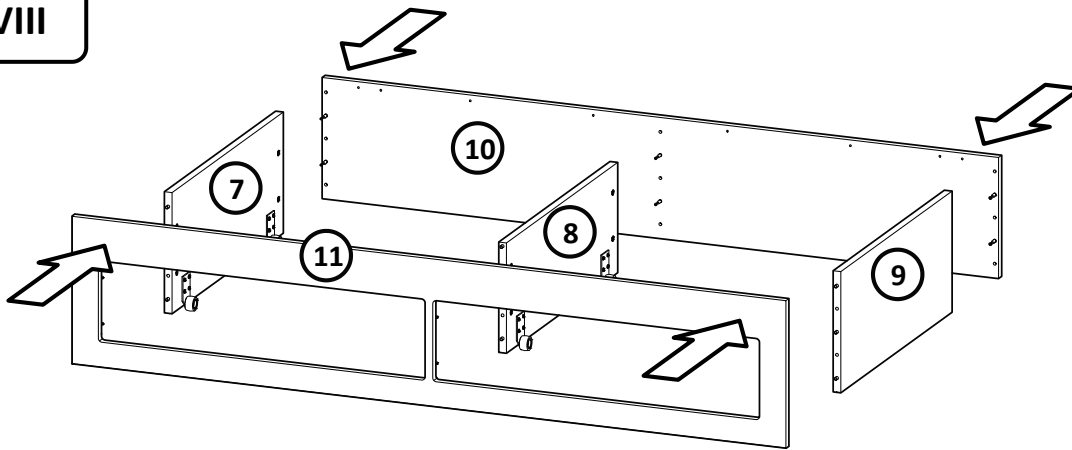
VI



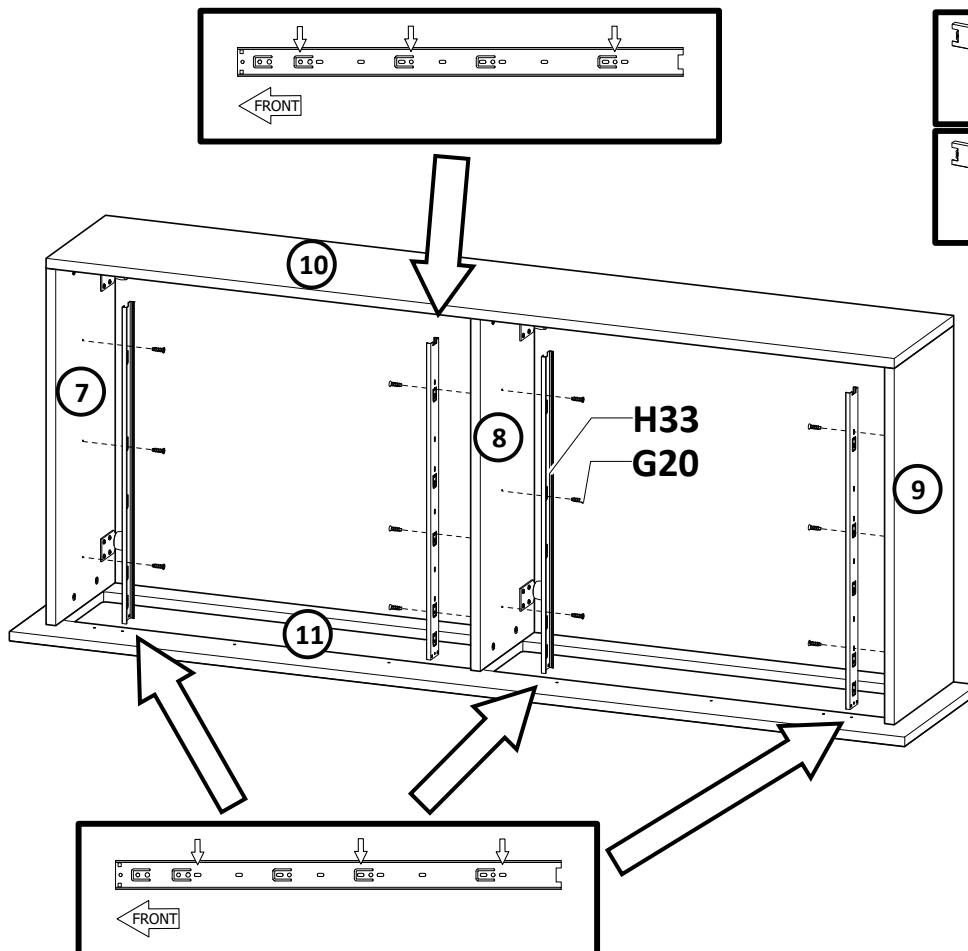
VII



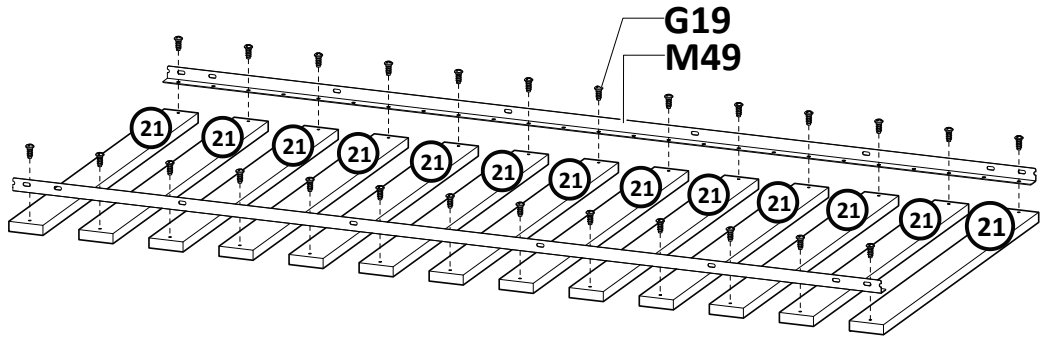
VIII



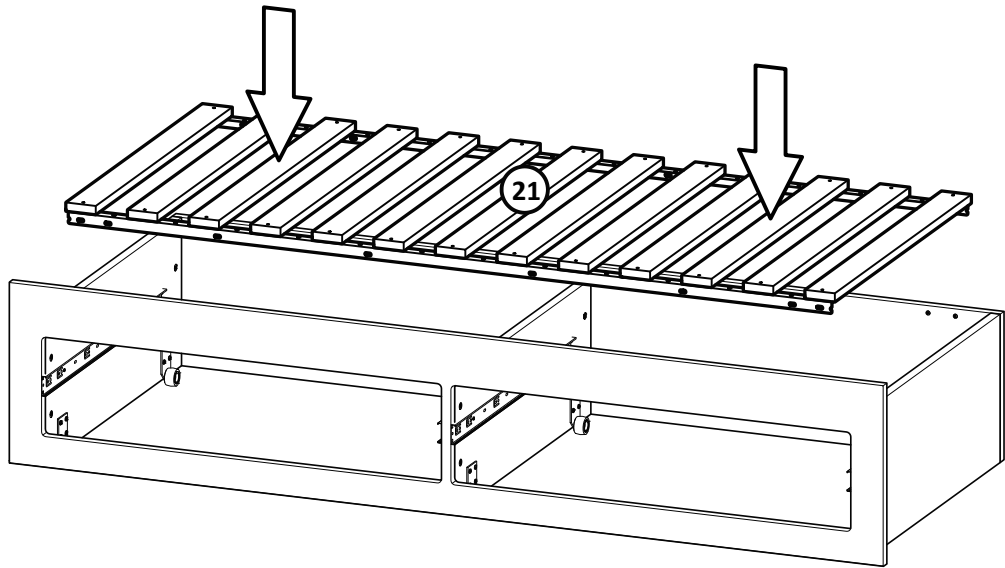
IX



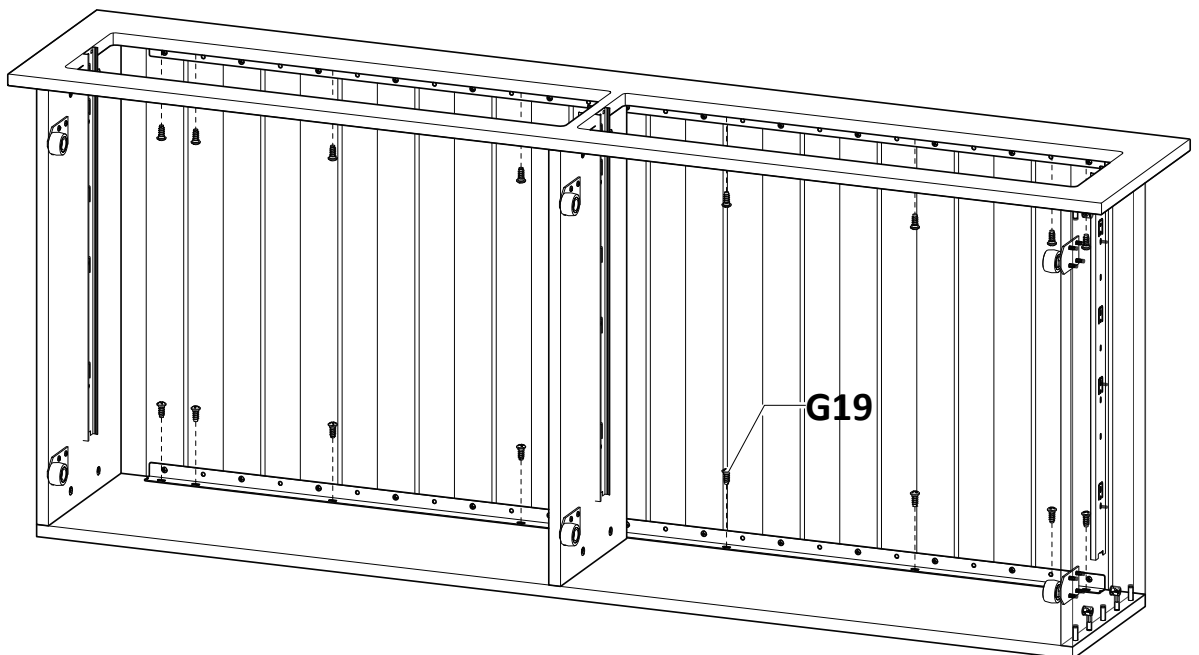
X



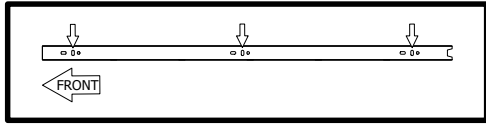
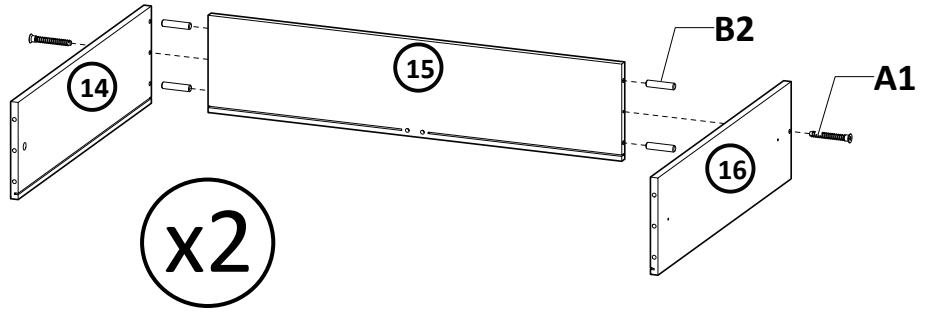
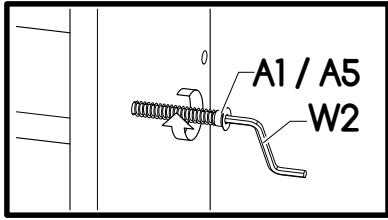
XI



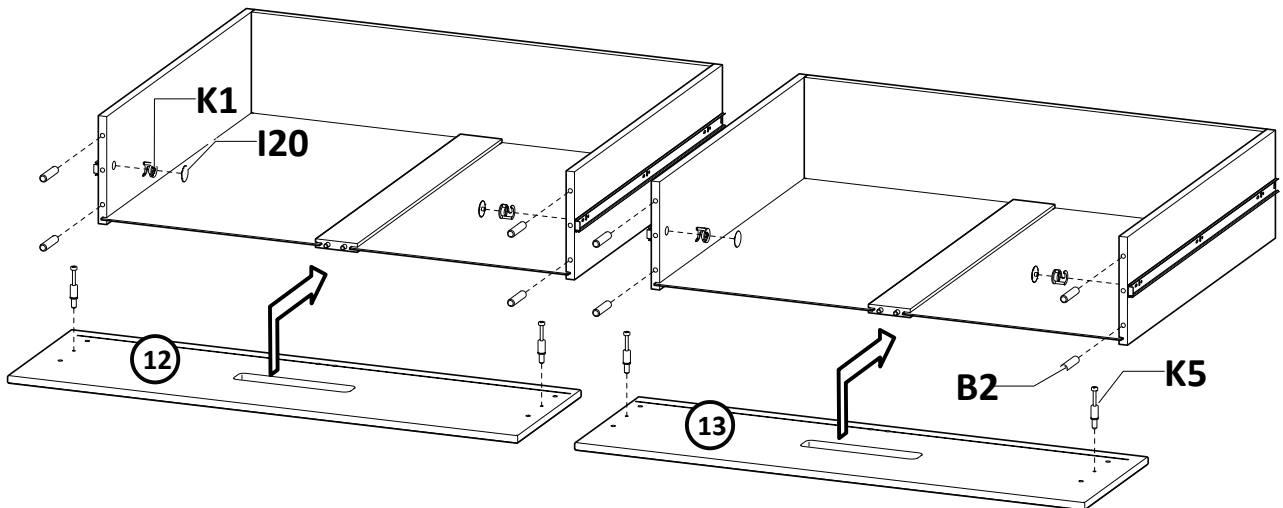
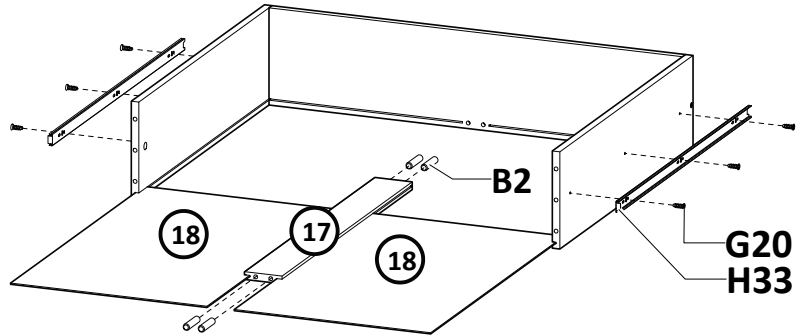
XII



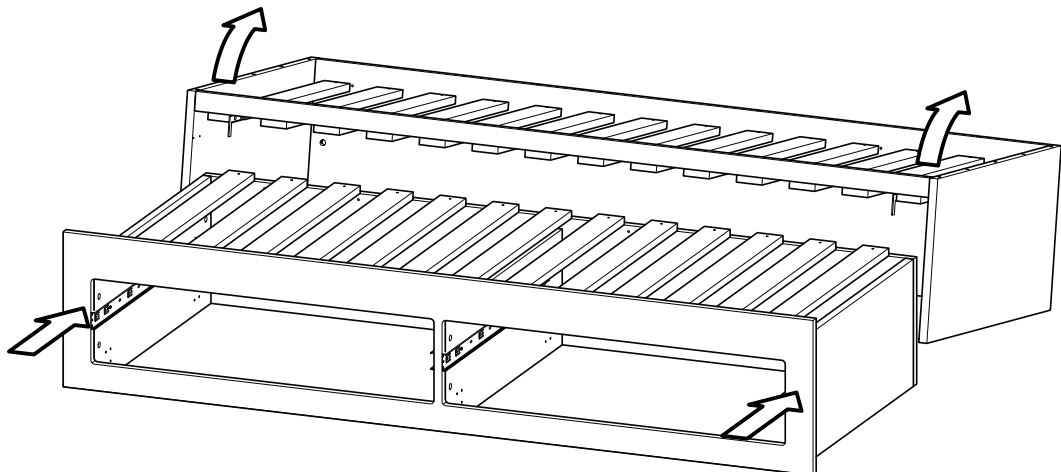
**XIII**



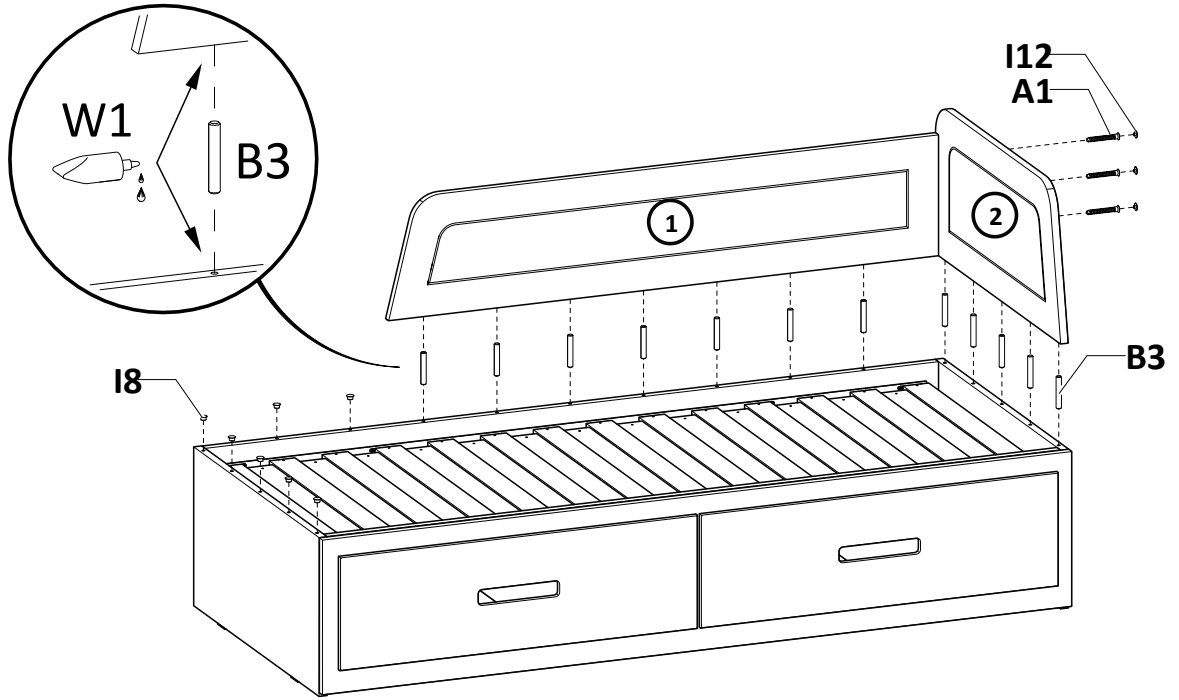
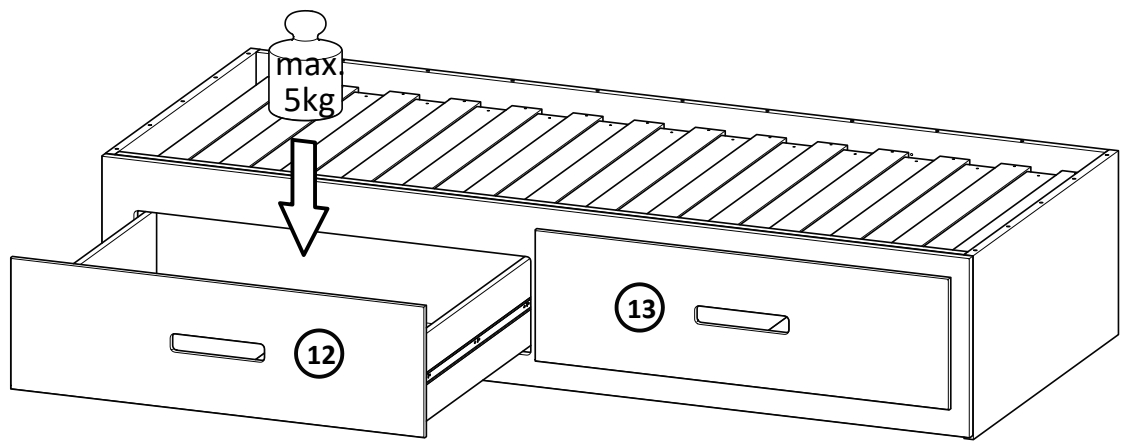
x2



**XIV**



XV



P

XVI

L

